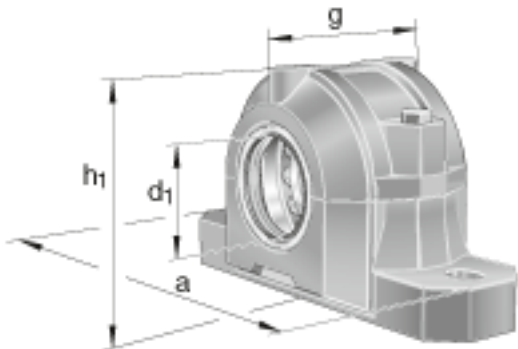
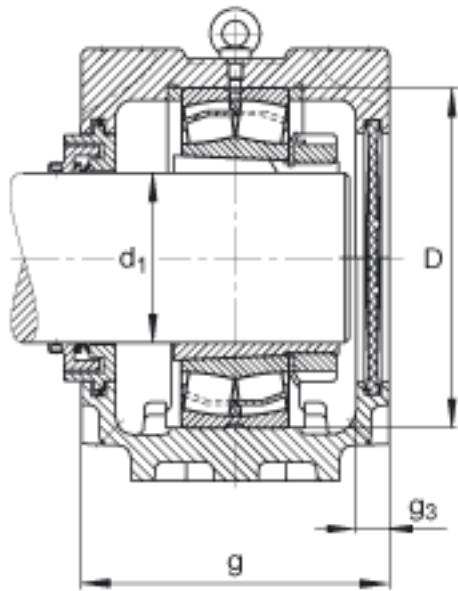
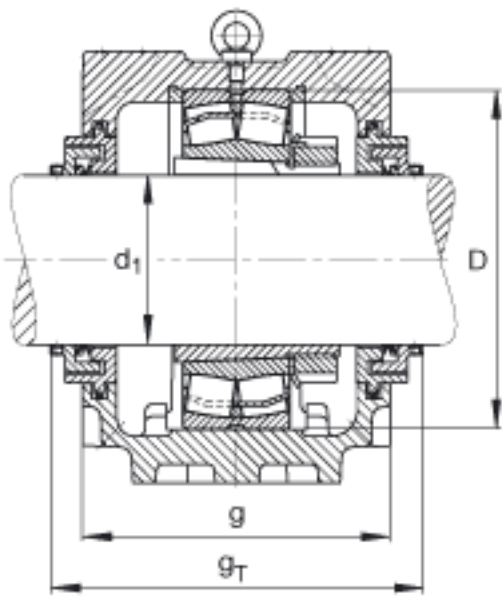


FAG SNV270-F-L + 23230K + H2330 + TCV530参数

尺寸	d_1	135	mm	-
	a	530	mm	-
	h_1	328	mm	-
	g	215	mm	-
	b	160	mm	-
	c	60	mm	-
	D	270	mm	-
	g_3	18	mm	-
	g_T	260	mm	-
	h	160	mm	-
	m	450	mm	-
	s	M30		-
	s	31.75	mm	-
	u	35	mm	-
	v	42	mm	-
	重量	m_1	45500	g
说明		23230K		型号, 轴承
		H2330		质量, 紧定套
		FRM270/5		型号, 定位圈
		TCV530		型号, Taconite 密封
		DKV270		型号, 端盖
		SNV270-F-L		型号, 轴承座

FAG SNV270-F-L + 23230K + H2330 + TCV530图片







参考资料:<http://www.sozhou.com/p/d00cca9b.html>