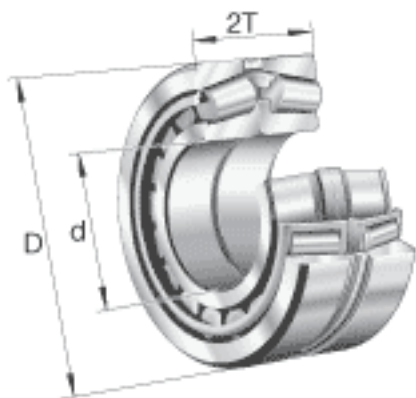


### FAG 32024-X-N11CA参数

尺寸	d	120	mm	-
	D	180	mm	-
	2T	76	mm	-
	2B	76	mm	-
	A	18	mm	-
	$C_{a \min}$	7	mm	-
	$D_{a \max}$	170	mm	-
	$D_{a \min}$	161	mm	-
	$d_{a \max}$	131	mm	-
	$r_{3, 4 \min}$	2	mm	-
	$r_{b \max}$	2	mm	-
	重量	m	6780	g
基本额定载荷	$C_r$	430000	N	基本额定动载荷, 径向
	$C_{0r}$	840000	N	基本额定静载荷, 径向
计算系数	e	0.46		-
	$Y_0$	1.44		-
	$Y_1$	1.47		-
	$Y_2$	2.19		-
疲劳极限载荷	$C_{ur}$	95000	N	疲劳极限载荷, 径向
极限转速	$n_G$	3650	r/min	极限转速
参考转速	$n_B$	1970	r/min	参考速度

### FAG 32024-X-N11CA图片





参考资料:<http://www.sozhou.com/p/d02d2732.html>