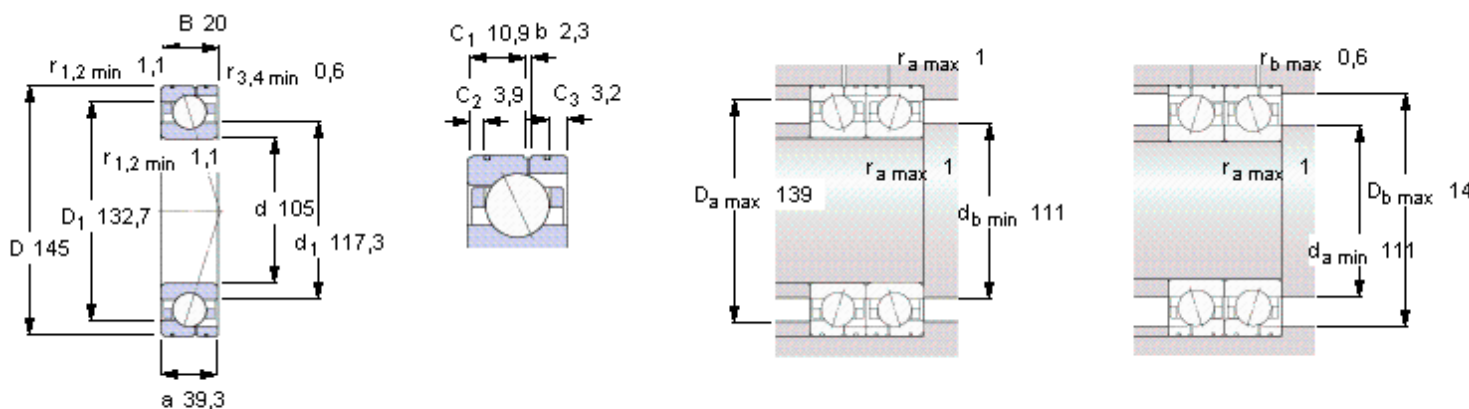


SKF 71921 ACD/HCP4AL 参数

主要尺寸	d	105	mm	-
	D	145	mm	-
	B	20	mm	-
基本额定载荷	C	57200	N	动载荷
	C_0	65500	N	静载荷
疲劳载荷极限	P_u	2500	N	-
可达转速	Grease	9000	r/min	-
	Oil-air	15000	r/min	-
重量	重量	700	g	-
型号	型号	71921 ACD/HCP4AL	-	-

SKF 71921 ACD/HCP4AL 图片



Ball diameter 12,7

Number of balls 27

未安装时的预载荷 [N]

背对背配置，面对面配置

预载荷等级

A	B	C	D
360	720	1440	2880

Static axial stiffness [N/μm]

(guideline value)

预载荷等级

A	B	C	D
292	384	514	703

Reference grease quantity [cm³]

G_{ref} 11

计算系数

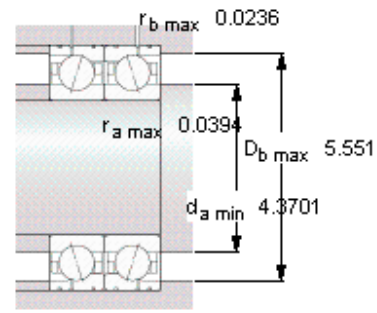
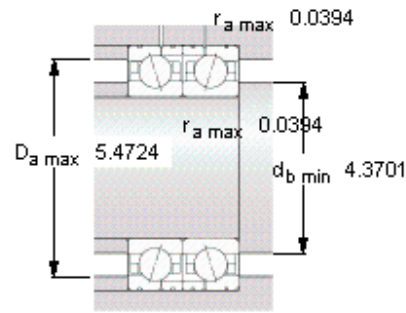
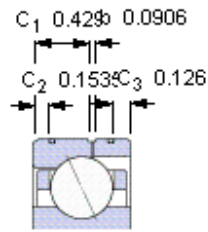
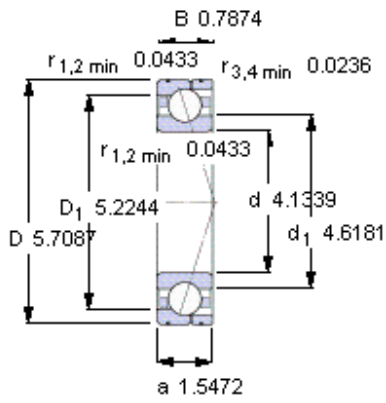
for equivalent bearing load

	单列，串联	背对背配置，面对面配置
e	0,68	0,68
X_1	1	1
Y_1	0	0,92
X_2	0,41	0,67
Y_2	0,87	1,41
X_0	0,5	1
Y_0	0,38	0,76

for preload in mounted bearing sets

f	1,25
f_1	0,98
f_{2A}	1
f_{2B}	1,07
f_{2C}	1,12
f_{2D}	1,17
f_{HC}	1,04

参考资料: <http://www.sozhou.com/p/d03596f6.html>



Ball diameter 12,7

Number of balls 27

未安装时的预载荷 [N]

背对背配置，面对面配置

预载荷等级

A	B	C	D
360	720	1440	2880

Static axial stiffness [N/μm]

(guideline value)

预载荷等级

A	B	C	D
292	384	514	703

Reference grease quantity [cm³]

G_{ref} 11

计算系数

for equivalent bearing load

	单列，串联	背对背配置，面对面配置
e	0,68	0,68
X ₁	1	1
Y ₁	0	0,92
X ₂	0,41	0,67
Y ₂	0,87	1,41
X ₀	0,5	1
Y ₀	0,38	0,76

for preload in mounted bearing sets

f	1,25
f ₁	0,98
f _{2A}	1
f _{2B}	1,07
f _{2C}	1,12
f _{2D}	1,17
f _{HC}	1,04