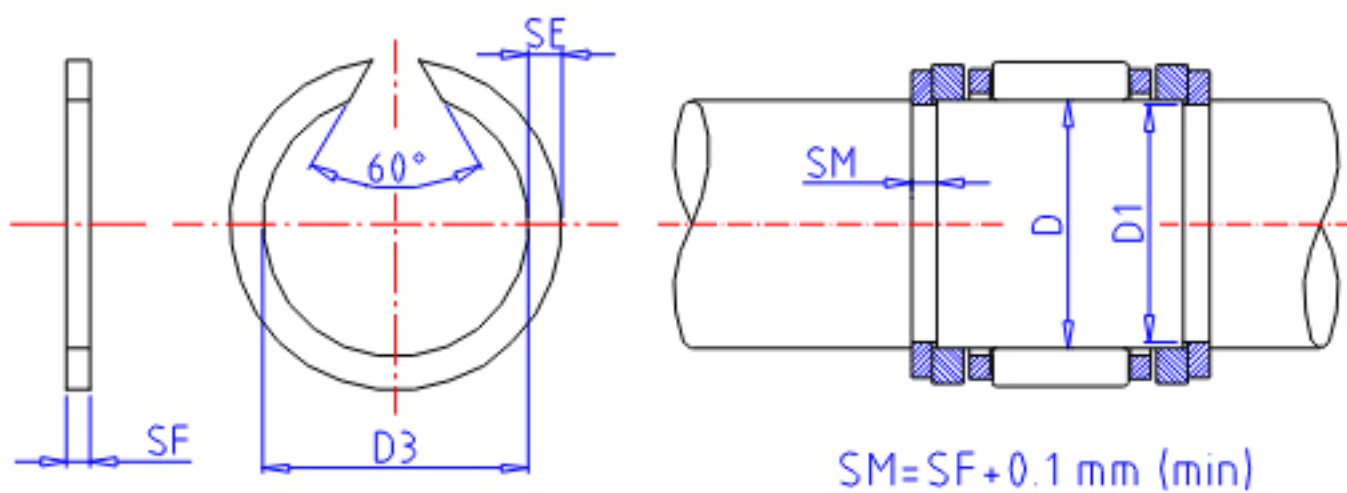


IKO WR 160参数

型号	ORDER	WR 160		型号
主要尺寸	D	160	mm	轴径
	D3	156.6	mm	(最大)
	SE	4.00	mm	宽度
	SF	2.5	mm	-
	D1	157.4	mm	沟的直径
	TOL	0/-0.25	mm	尺寸公差

IKO WR 160图片



参考资料:<http://www.sozhou.com/p/d03b2ad5.html>

