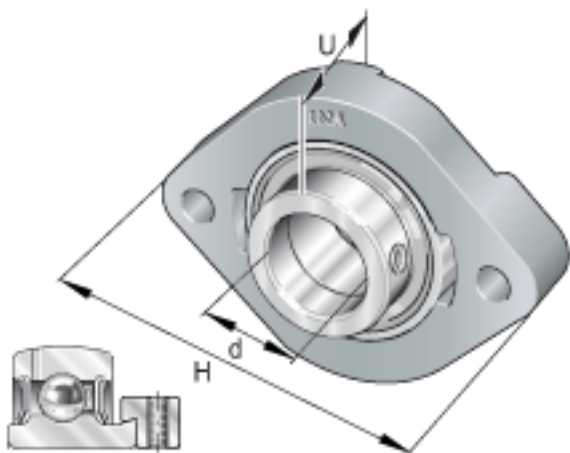
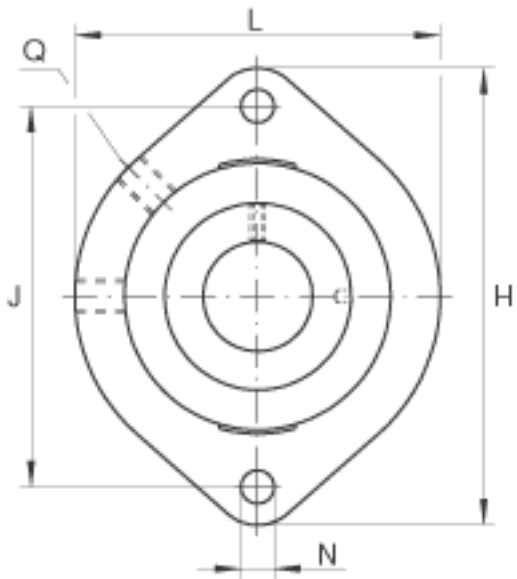
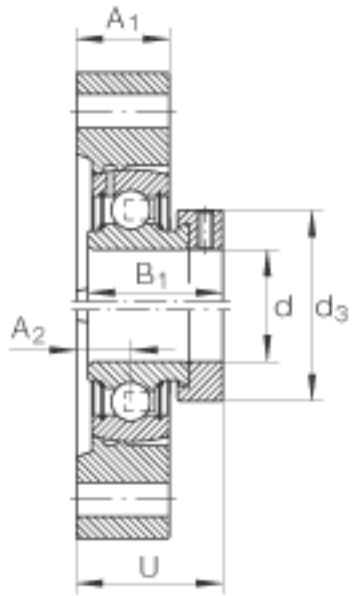


INA GLCTE35参数

尺寸	A_1	22	mm	-
	A_2	12.4	mm	-
	B_1	39	mm	-
	$d_3 \text{ max}$	51	mm	-
	J	100	mm	-
	L	94	mm	-
	N	11.5	mm	-
	Q	Rp 1/8		润滑孔 90
重量	m	1020	g	质量
基本额定载荷	C_r	25500	N	基本额定动载荷, 径向
	C_{0r}	15300	N	基本额定静载荷, 径向
说明		GG. GLCTE07		轴承座的型号
		GRAE35-NPP-B		轴承的型号
尺寸	d	35	mm	-
	H	126	mm	-
	U	41.8	mm	-

INA GLCTE35图片





参考资料:<http://www.sozhou.com/p/d03e0bff.html>