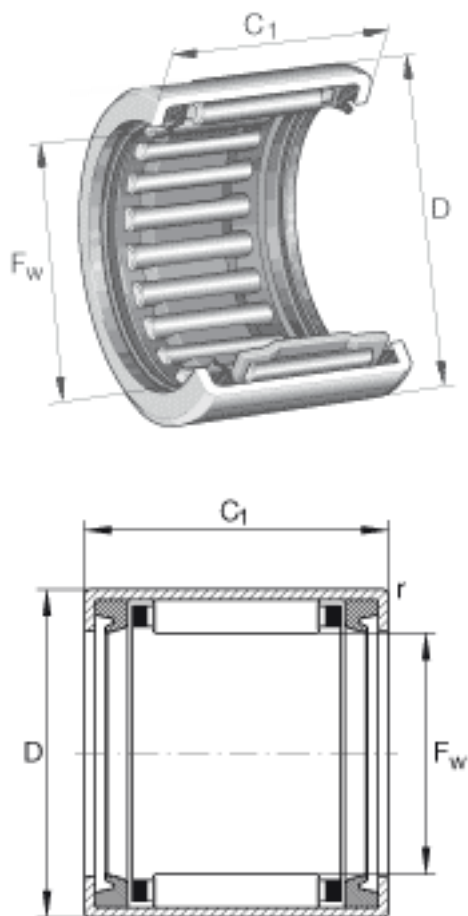


INA HK1216-2RS参数

| | | | | |
|--------|---------------|-------|-------|-------------|
| 尺寸 | F_w | 12 | mm | - |
| | D | 18 | mm | - |
| | C_1 | 16 | mm | 公差: -0,3 |
| | r_{min} | 0.8 | mm | - |
| 重量 | m | 11 | g | 质量 |
| 基本额定载荷 | C_r | 6500 | N | 基本额定动载荷, 径向 |
| | C_{0r} | 7300 | N | 基本额定静载荷, 径向 |
| 疲劳极限载荷 | C_{ur} | 860 | N | 疲劳极限载荷, 径向 |
| 极限转速 | $n_{G\ Fett}$ | 14000 | r/min | 脂润滑时的极限转速 |

INA HK1216-2RS图片



参考资料:<http://www.sozhou.com/p/d04dc133.html>