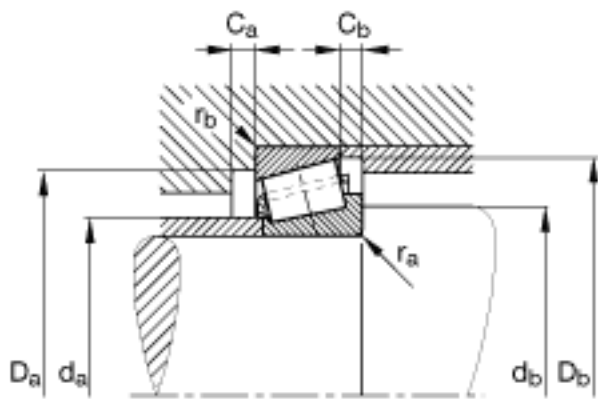
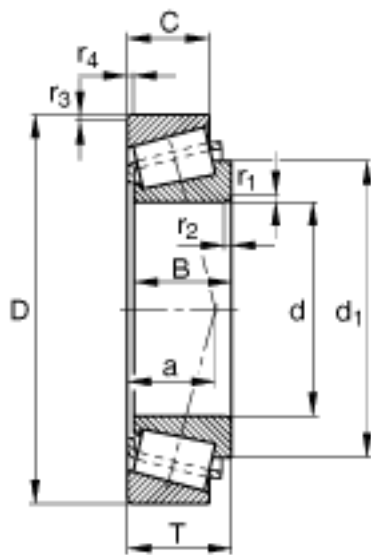
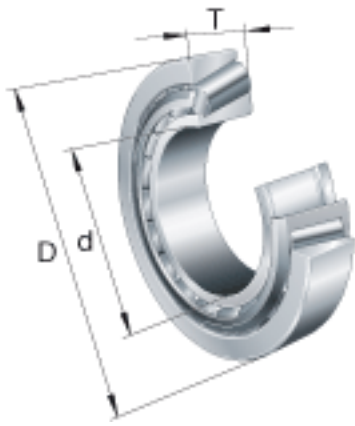


FAG 30238参数

尺寸	d	190	mm	-	
	D	340	mm	-	
	T	60	mm	-	
	a	62	mm	-	
	B	55	mm	-	
	C	46	mm	-	
	C _{a min}	9	mm	-	
	C _{b min}	14	mm	-	
	D _{a max}	322	mm	-	
	D _{a min}	298	mm	-	
	D _{b min}	318	mm	-	
	d ₁	258	mm	-	
	d _{a max}	224	mm	-	
	d _{b min}	207	mm	-	
	r _{1, 2 min}	5	mm	-	
	r _{3, 4 min}	4	mm	-	
	r _{a max}	5	mm	-	
	r _{b max}	4	mm	-	
	重量	m	20800	g	质量
	基本额定载荷	C _r	530000	N	基本额定动载荷, 径向
C _{0r}		780000	N	基本额定静载荷, 径向	
计算系数	e	0.39		-	
	Y	1.56		-	
	Y ₀	0.86		-	
疲劳极限载荷	C _{ur}	84000	N	疲劳极限载荷, 径向	
极限转速	n _G	2120	r/min	极限转速	
参考转速	n _B	1510	r/min	参考速度	

FAG 30238图片



参考资料:<http://www.sozhou.com/p/d054ba42.html>