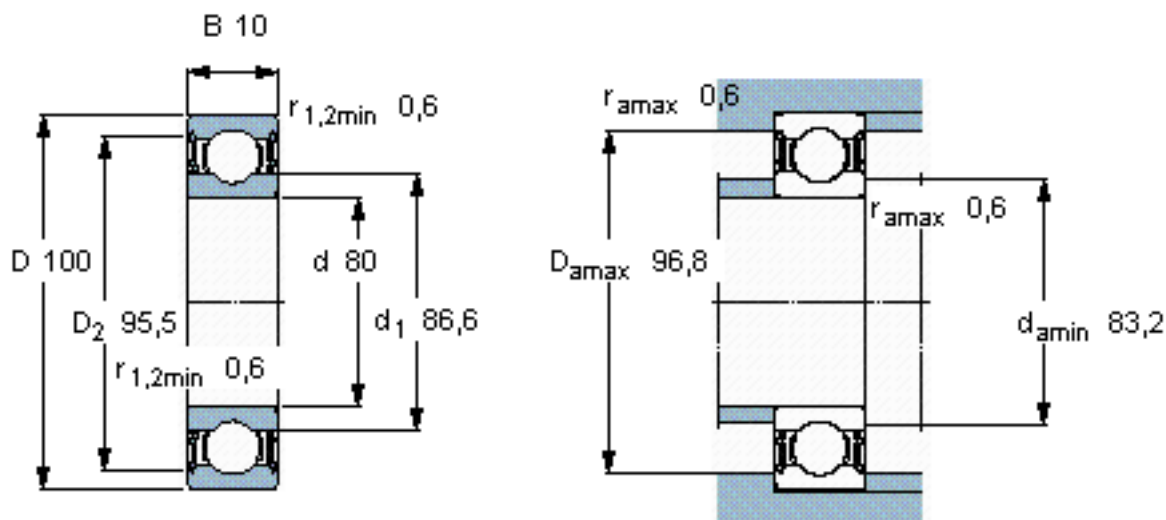


SKF 61816-2RS1/W64参数

主要尺寸	d	80	mm	-
	D	100	mm	-
	B	10	mm	-
基本额定载荷	C	13000	N	动载荷
	C_0	15000	N	静载荷
疲劳载荷极限	P_u	640	N	-
极限转速	极限转速	2700	r/min	-
重量	重量	150	g	-
型号	* SKF 探索者轴承	61816-2RS1/W64	-	-

SKF 61816-2RS1/W64图片

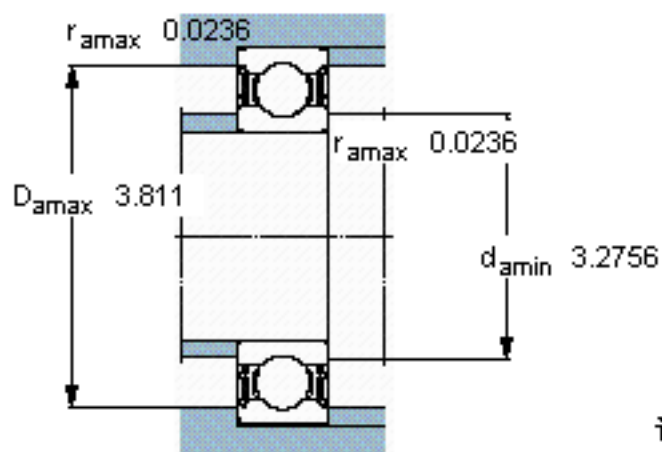
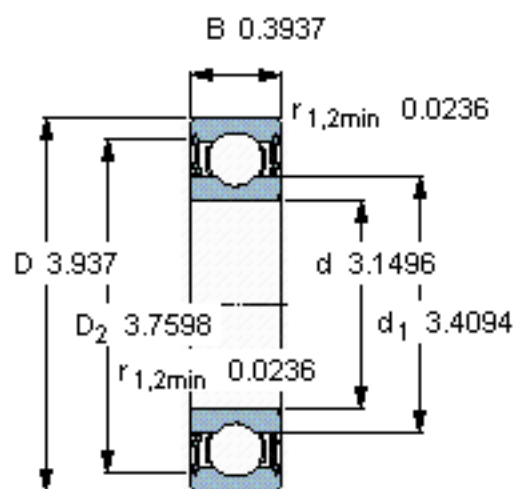


计算系数

k_r 0,015

f_0 17

参考资料: <http://www.sozhou.com/p/d06d2b27.html>



计算系数

k_r 0,015

f_0 17