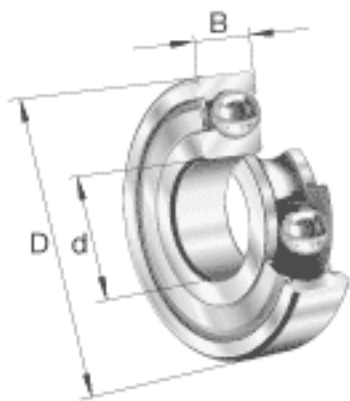


FAG 6308-2Z参数

尺寸	d	40	mm	-
	D	90	mm	-
	B	23	mm	-
	D ₂	76.5	mm	-
	D _{a max}	81	mm	-
	d ₁	55.6	mm	-
	d _{a min}	49	mm	-
	r _{a max}	1.5	mm	-
	r _{min}	1.5	mm	-
重量	m	654	g	质量
基本额定载荷	C _r	45500	N	基本额定动载荷，径向
	C _{0r}	25000	N	基本额定静载荷，径向
极限转速	n _G	9100	r/min	极限转速
参考转速	n _B	9000	r/min	参考速度
疲劳极限载荷	C _{ur}	1640	N	疲劳极限载荷，径向

FAG 6308-2Z图片





参考资料:<http://www.sozhou.com/p/d0754a30.html>