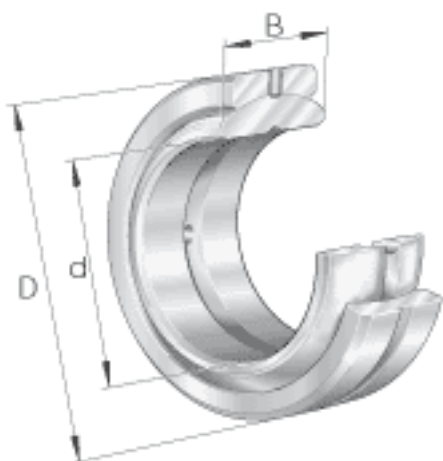
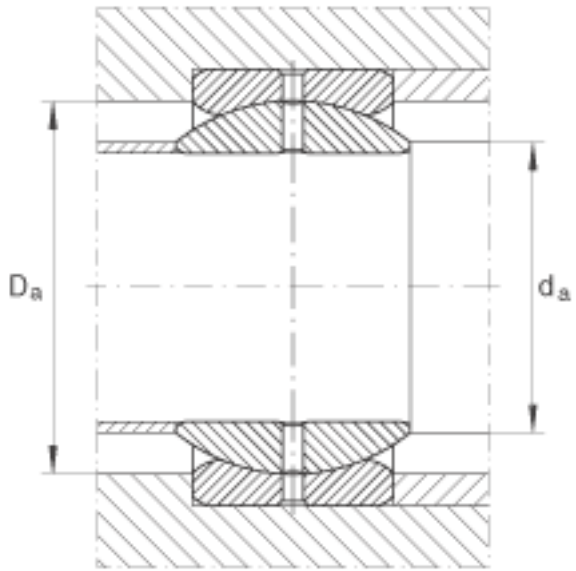
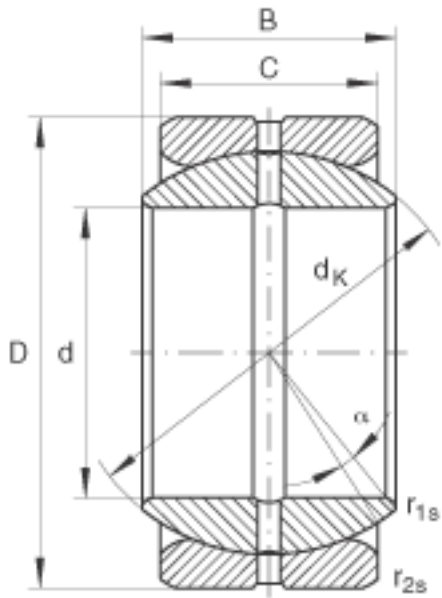


INA GE34-Z0参数

尺寸	C	26.187	mm	公差: 0 / -0,3
	$D_{a\ min}$	43.5	mm	-
	$d_{a\ max}$	38.6	mm	-
	d_K	49	mm	-
	$r_{1s\ min}$	0.6	mm	倒角尺寸
	$r_{2s\ min}$	1	mm	倒角尺寸
接触角	α	6		-
重量	m	290	g	质量
基本额定载荷	C_r	102000	N	基本额定动载荷, 径向
	C_{0r}	307000	N	基本额定静载荷, 径向
尺寸	d	34.925	mm	公差: 0 / -0,012
	D	55.563	mm	公差: 0 / -0,013
	B	30.15	mm	公差: 0 / -0,12
说明		0.08 - 0.18	mm	径向内部游隙

INA GE34-Z0图片





参考资料:<http://www.sozhou.com/p/d075c1b5.html>