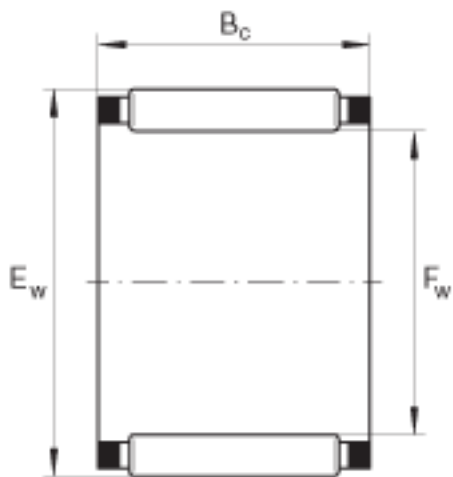
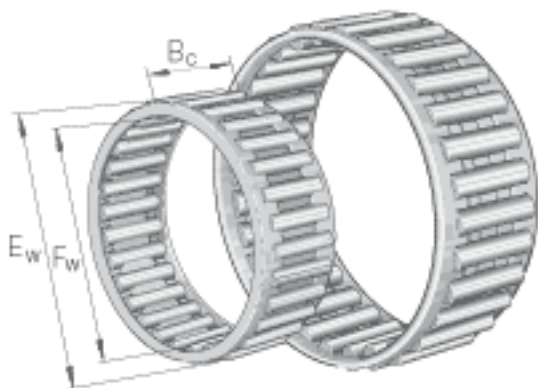


INA K20X26X20参数

基本额定载荷	C_r	21100	N	基本额定动载荷，径向
	C_{0r}	29000	N	基本额定静载荷，径向
	C_{ur}	3900	N	疲劳极限载荷，径向
极限转速	n_G	20900	r/min	极限转速
参考转速	n_B	11400	r/min	参考转速
尺寸	F_w	20	mm	-
	E_w	26	mm	-
	B_c	20	mm	-
重量	m	19	g	质量

INA K20X26X20图片



参考资料:<http://www.sozhou.com/p/d089113a.html>