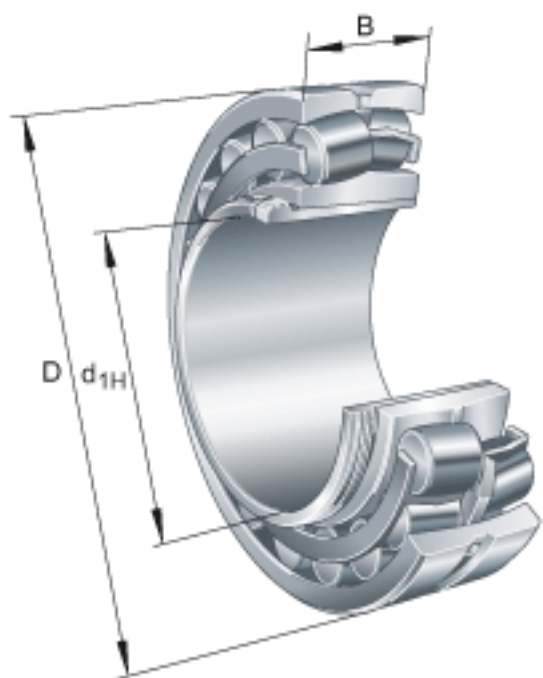


FAG 22330-E1-K + AHX2330G参数

尺寸	d_{1H}	145	mm	-
	D	320	mm	-
	B	108	mm	-
	a	5	mm	-
	b	24	mm	-
	D_1	273.2	mm	-
	$D_{a \max}$	303	mm	-
	d	150	mm	-
	d_2	185.3	mm	-
	d_{2G}	M160x3		-
	$d_{a \min}$	167	mm	-
	d_s	9.5	mm	-
	l	135	mm	-
	n_s	17.7	mm	-
	$r_{a \max}$	3	mm	-
	r_{\min}	4	mm	-
说明		AHX2330G		型号, 退卸套
重量	m	40900	g	质量
	m_1	2640	g	质量, 退卸套
基本额定载荷	C_r	1640000	N	基本额定动载荷, 径向
计算系数	e	0.33		-
	Y_1	2.02		-
	Y_2	3		-
基本额定载荷	C_{0r}	1850000	N	基本额定静载荷, 径向
计算系数	Y_0	1.97		-
极限转速	n_G	2290	r/min	极限转速
参考转速	n_B	1550	r/min	参考速度
疲劳极限载荷	C_{ur}	147000	N	疲劳极限载荷, 径向

FAG 22330-E1-K + AHX2330G图片



参考资料:<http://www.sozhou.com/p/d08ac2cc.html>