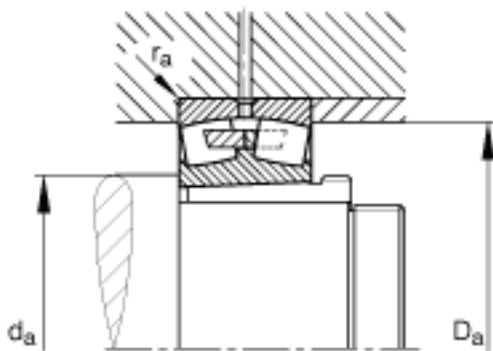
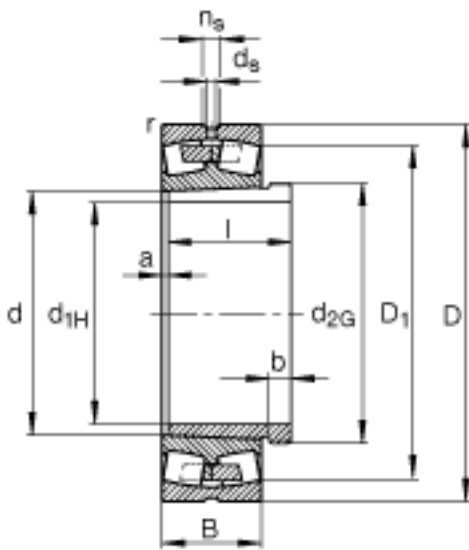
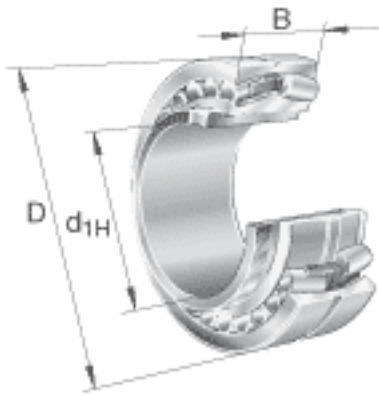


FAG 23096-K-MB + AHX3096G参数

计算系数	$Y_0$	2.83		-
极限转速	$n_G$	930	r/min	极限转速
参考转速	$n_B$	550	r/min	参考速度
疲劳极限载荷	$C_{ur}$	455000	N	疲劳极限载荷, 径向
尺寸	$d_{2G}$	Tr500x5		-
	$d_{a\ min}$	503	mm	-
	$d_s$	12.5	mm	-
	$l$	205	mm	-
	$n_s$	23.5	mm	-
	$r_{a\ max}$	5	mm	-
	$r_{min}$	6	mm	-
说明		AHX3096G		型号, 退卸套
重量	$m$	214000	g	质量
	$m_1$	35000	g	质量, 退卸套
基本额定载荷	$C_r$	3800000	N	基本额定动载荷, 径向
计算系数	$e$	0.23		-
	$Y_1$	2.9		-
	$Y_2$	4.31		-
基本额定载荷	$C_{0r}$	8150000	N	基本额定静载荷, 径向
尺寸	$d_{1H}$	460	mm	-
	$D$	700	mm	-
	$B$	165	mm	-
	$a$	12	mm	-
	$b$	38	mm	-
	$D_1$	632.6	mm	-
	$D_{a\ max}$	677	mm	-
	$d$	480	mm	-

FAG 23096-K-MB + AHX3096G图片



参考资料:<http://www.sozhou.com/p/d08d7ea2.html>