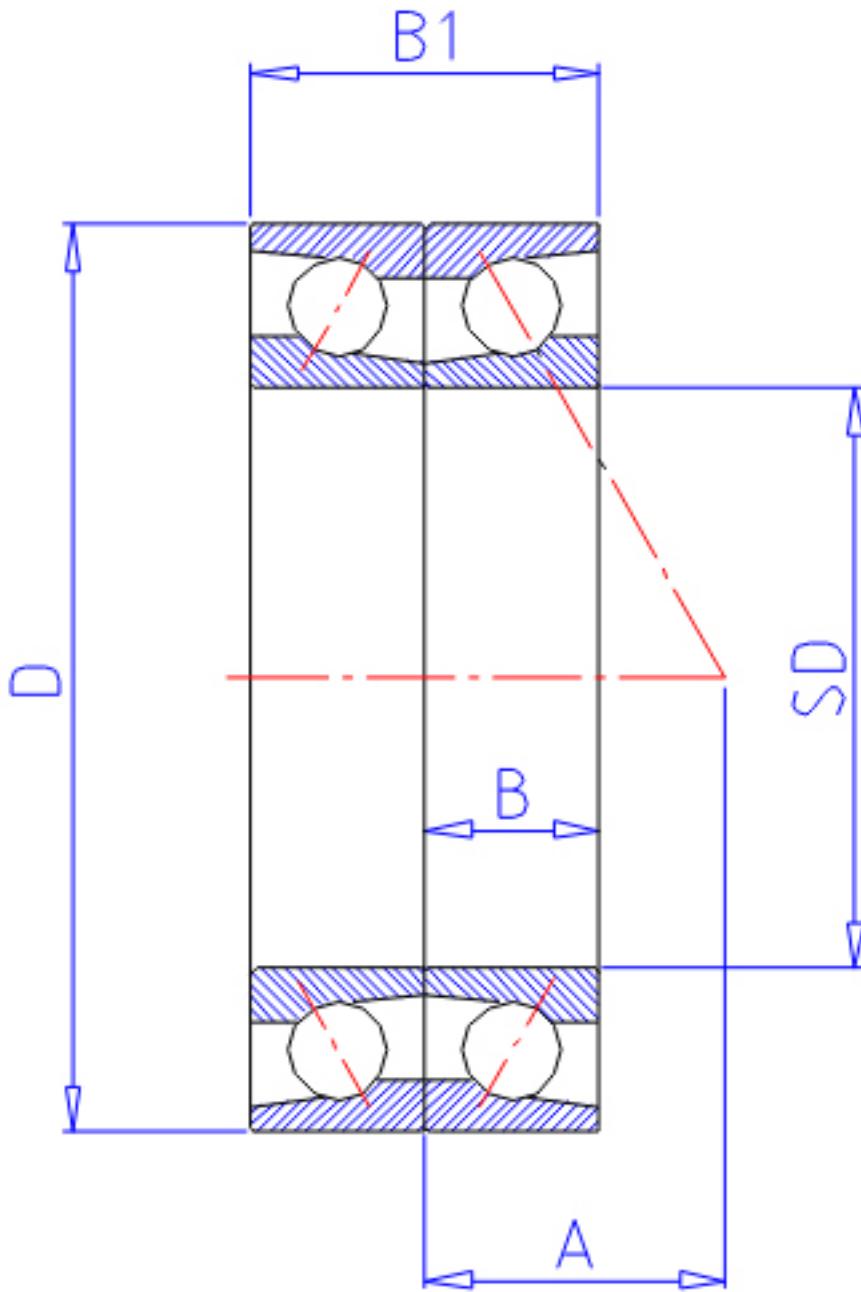


NTN 7008DB参数

型号	LINA	7008DB		型号
主要尺寸	SD	40	mm	-
	D	68	mm	-
	B	15	mm	宽度
	R	1.0	mm	(最小)
	R1	0.60	mm	(最小)
基本额定载荷	CR	18800	N	动载荷
	COR	14600	N	静载荷
	CRF	1 910	kgf	动载荷
	CORF	1 490	kgf	静载荷
极限转速	LSG	10 000	r/min	脂润滑
	LSO	14 000	r/min	油润滑
作用点	A	23.000	mm	-
重量	MASS	220	g	重量
主要尺寸	B2	30	mm	宽度
基本额定载荷	CR1	30500	N	动载荷(双列)
	COR1	29200	N	静载荷(双列)
	CRF1	3 100	kgf	动载荷(双列)
	CORF1	2 970	kgf	静载荷(双列)
极限转速	LSG1	8 300	r/min	脂润滑(双列)
	LSO1	11 000	r/min	油润滑(双列)
安装尺寸	DA1	99	mm	(最小)
	DB1	45.5	mm	(最小)
	DA	62.5	mm	(最大)
	DB11	63.5	mm	(最大)
	RAS	1	mm	(最大)
	R1AS	0.6	mm	(最大)

NTN 7008DB图片



参考资料:<http://www.sozhou.com/p/d08f945c.html>

