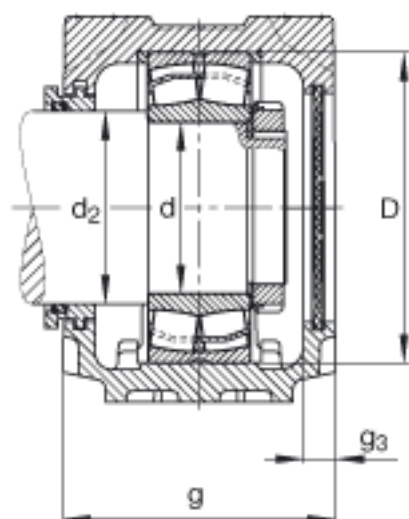
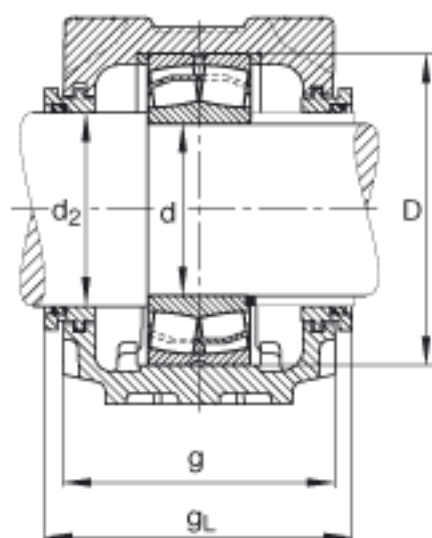


FAG SNV200-F-L + 22222 + TSV222参数

尺寸	g_3	16	mm	-
	g_L	195.3	mm	-
	h	125	mm	-
	m	350	mm	-
	s	M24		-
	s	22.225	mm	-
	u	26	mm	-
	v	32	mm	-
重量	m_1	21000	g	质量, 轴承座
说明		22222		型号, 轴承
		FRM200/13.5		型号, 定位圈
		TSV222		型号, 迷宫密封
		DKV200		型号, 端盖
		SNV200-F-L		型号, 轴承座
		KM22		型号, 锁紧螺母
尺寸		MB22		型号, 爪式垫圈
	d	110	mm	-
	a	410	mm	-
	h_1	248	mm	-
	g	175	mm	-
	b	120	mm	-
	c	45	mm	-
	D	200	mm	-
	d_2	125	mm	-

FAG SNV200-F-L + 22222 + TSV222图片





参考资料:<http://www.sozhou.com/p/d09ba268.html>