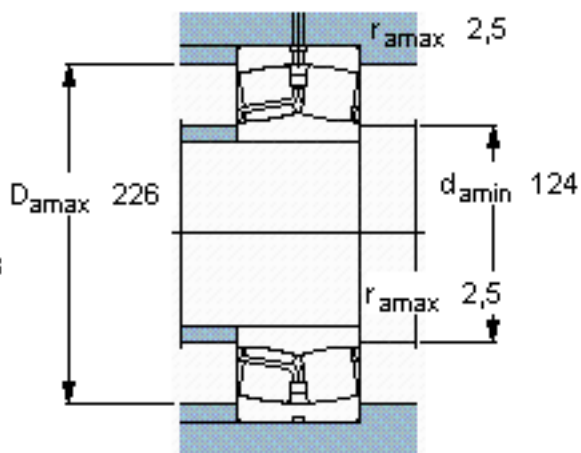
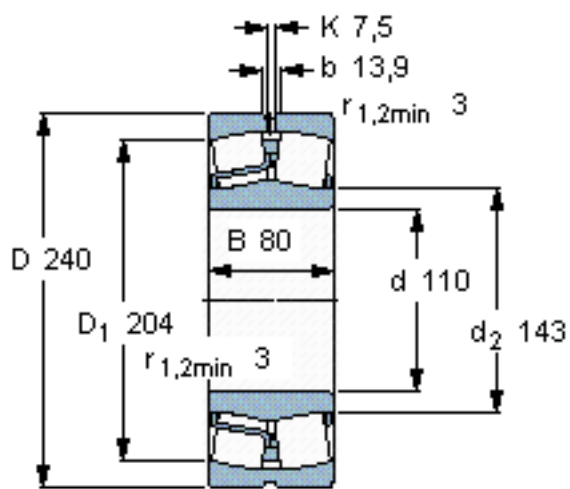


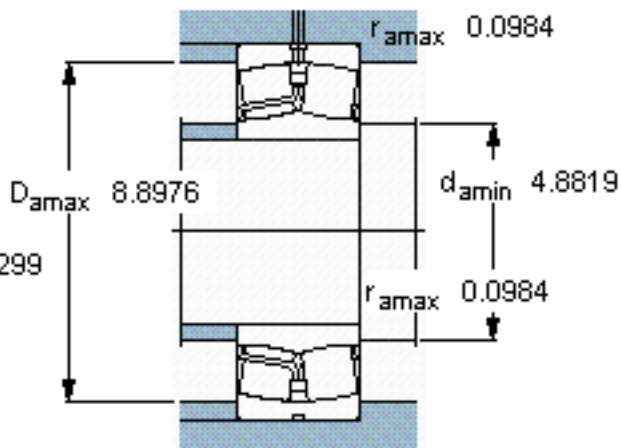
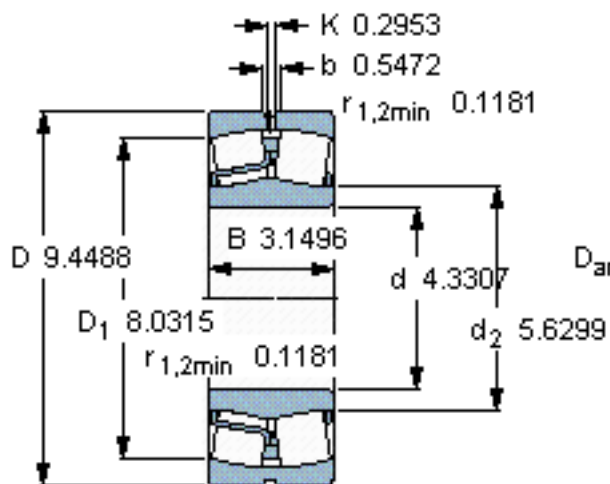
SKF 22322 E *参数

主要尺寸	d	110	mm	-
	D	240	mm	-
	B	80	mm	-
基本额定载荷	C	950000	N	动载荷
	C_0	1120000	N	静载荷
疲劳载荷极限	P_u	100000	N	-
额定转速	参考转速	2000	r/min	-
	极限转速	2800	r/min	-
重量	重量	18400	g	-
型号	* SKF 探索者轴承	22322 E *	-	-

SKF 22322 E *图片



计算系数
e 0,33
Y₁ 2
Y₂ 3
Y₀ 2



计算系数
e 0,33
Y₁ 2
Y₂ 3
Y₀ 2

参考资料:<http://www.sozhou.com/p/d09f08a5.html>