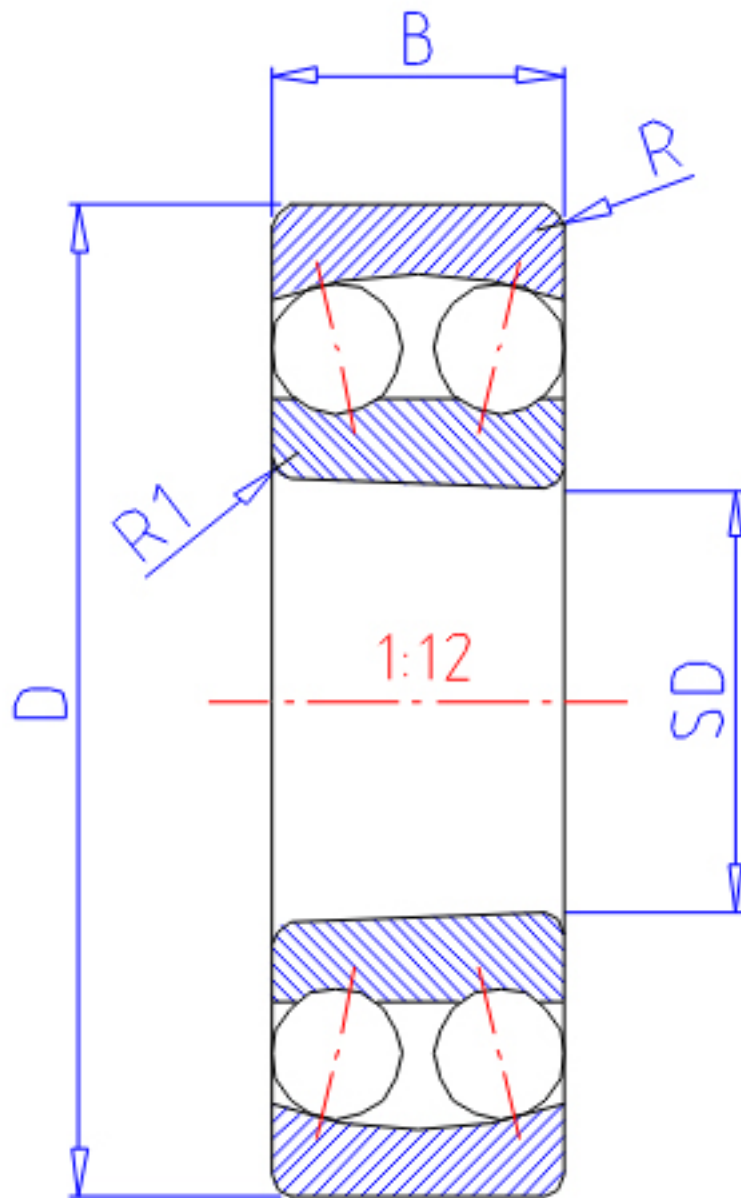


NTN 1311SK参数

主要尺寸	SD	55	mm	-
	D	120	mm	外径
	B	29	mm	宽度
	R	2.0	mm	(最小)
	R1	1.0	mm	(最小)
型号	ORDER	1311SK		型号
基本额定载荷	CR	51500	N	动载荷
	COR	17900	N	静载荷
	CRF	5250	kgf	动载荷
	CORF	1820	kgf	静载荷
极限转速	LSG	5000	r/min	脂润滑
	LSO	6300	r/min	油润滑
重量	MASS	1600	g	重量
安装尺寸	DA1	64	mm	(最小)
	DA	111	mm	(最大)
常数	E	0.23		常数
轴向载荷系数	Y1	2.7		-
	Y2	4.2		-
	Y0	2.8		-

NTN 1311SK图片



参考资料:<http://www.sozhou.com/p/d0a7f5a8.html>

