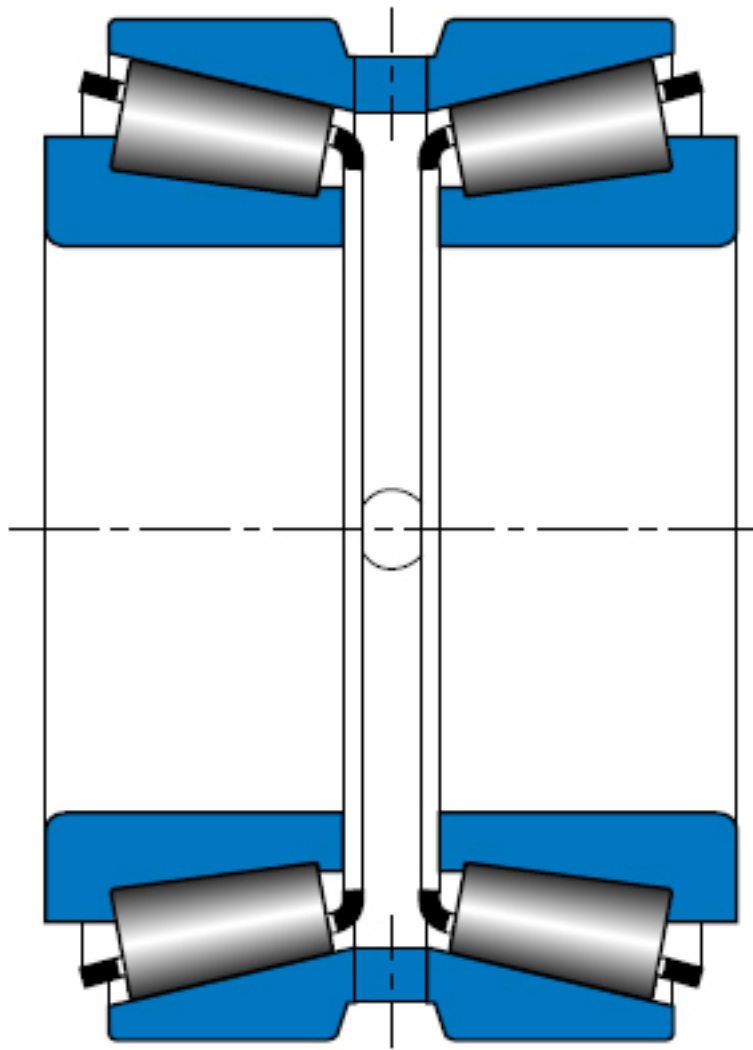


### TIMKEN 17098X/17245D参数

轴承类型	Bearing Type	TRB		-
子类	Bearing Subtype	TD0		-
尺寸	Cone (Inner)	17098X		内圈
	Cup (Outer)	17245D		外圈
额定载荷	d	25.0012	mm	内径
	D	61.9989	mm	外径
	T	39.6875	mm	宽度
	C1	75174.9	N	一百万转动态径向载荷
	C90 (2)	19527.7	N	九千万转双列轴承动态径向载荷
	C90 (1)	11209.5	N	九千万转单列轴承动态径向载荷
	Ca90	7339.57	N	九千万转动态轴向载荷
几何结构系数	C0	44081.9	N	静态额定载荷
	$K = 0.39 / \tan(\text{contact angle})$	1.53		系数
	$e = 1.5 * \tan(\text{contact angle})$	0.38		系数
	$Y1 = 0.45 / \tan(\text{contact angle})$	1.77		系数
几何结构系数	Cg	0.0579		几何系数
尺寸	B	16.5659	mm	内圈宽度
	R	1.524	mm	最大轴肩倒角半径
	db	33.02	mm	轴肩直径
	Aa	0.254	mm	保持架（负值表示保持架超出内圈大端面）
	a	-3.556	mm	有效中心位置
	C	36.2585	mm	外圈宽度
	r	0.762	mm	最大轴承座挡肩圆角半径
重量	Assembly Weight	603.28	g	-

### TIMKEN 17098X/17245D图片



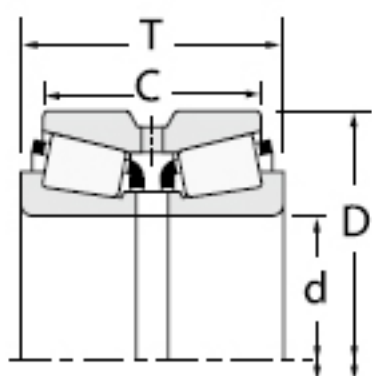
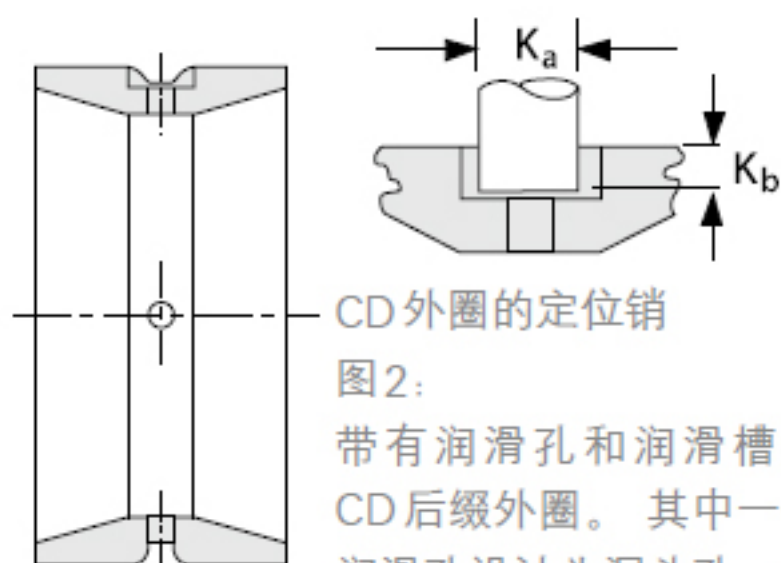
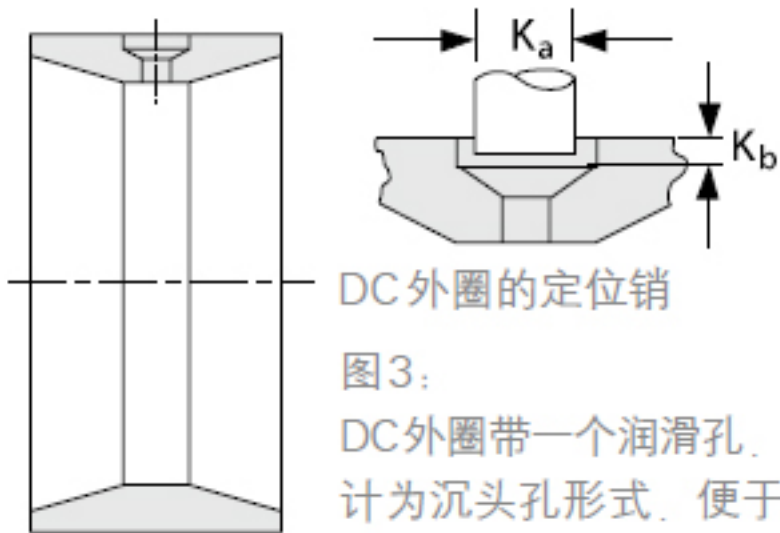


图1：  
带有润滑孔和润滑槽  
的D后缀外圈



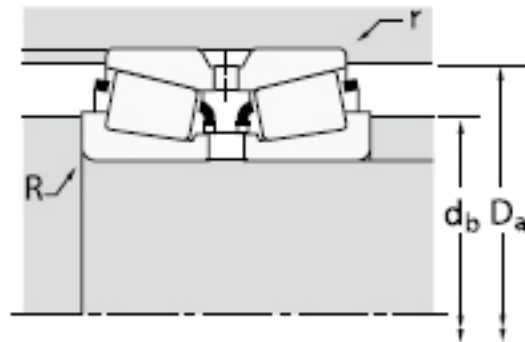
CD外圈的定位销

图2：  
带有润滑孔和润滑槽的  
CD后缀外圈。其中一个  
润滑孔设计为沉头孔，便  
于安装定位销。



DC 外圈的定位销

图3：  
DC外圈带一个润滑孔，设计为沉头孔形式，便于安装定位销。



参考资料:<http://www.sozhou.com/p/d0ae68e8.html>

