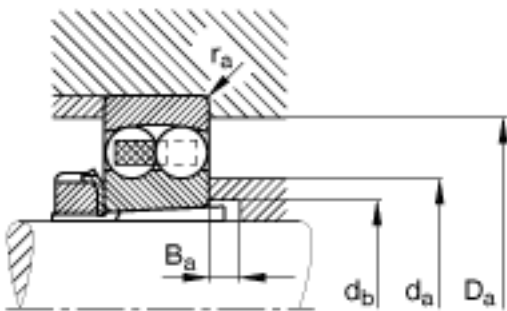
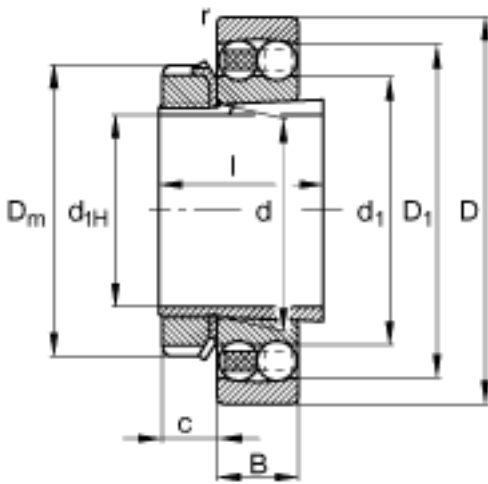
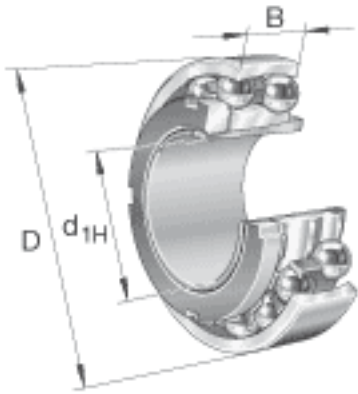


FAG 2313-K-TVH-C3 + H2313参数

尺寸	D_1	118.9	mm	-
	$D_{a \max}$	128	mm	-
	D_m	85	mm	-
	d	65	mm	-
	d_1	85.6	mm	-
	$d_{a \max}$	82	mm	-
	$d_{b \min}$	72	mm	-
	l	65	mm	-
	$r_{a \max}$	2.1	mm	-
	$r_{s \min}$	2.1	mm	-
说明		H2313		质量, 紧定套
重量	m	3160	g	质量
	m_1	560	g	质量, 紧定套
基本额定载荷	C_r	98000	N	基本额定动载荷, 径向
计算系数	e	0.39		-
	Y_1	1.62		-
	Y_2	2.51		-
基本额定载荷	C_{0r}	32000	N	基本额定静载荷, 径向
计算系数	Y_0	1.7		-
极限转速	n_G	4800	r/min	极限转速
参考转速	n_B	7300	r/min	参考速度
疲劳极限载荷	C_{ur}	1980	N	疲劳极限载荷, 径向
尺寸	d_{1H}	60	mm	-
	D	140	mm	-
	B	48	mm	-
	$B_{a \min}$	5	mm	-
	c	14	mm	-

FAG 2313-K-TVH-C3 + H2313图片



参考资料:<http://www.sozhou.com/p/d0af7cbf.html>