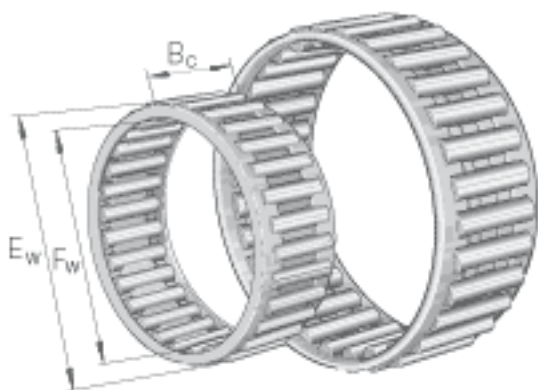


INA K110X117X24参数

尺寸	F_w	110	mm	-
	E_w	117	mm	-
	B_c	24	mm	-
重量	m	172	g	质量
基本额定载荷	C_r	56000	N	基本额定动载荷, 径向
	C_{0r}	158000	N	基本额定静载荷, 径向
	C_{ur}	19800	N	疲劳极限载荷, 径向
极限转速	n_G	4300	r/min	极限转速
参考转速	n_B	2850	r/min	参考转速

INA K110X117X24图片



参考资料:<http://www.sozhou.com/p/d0c10e0c.html>