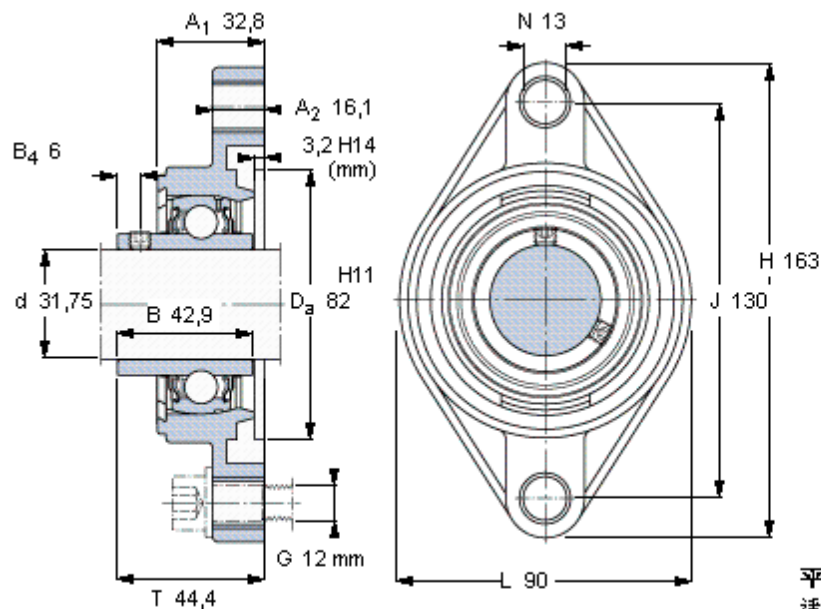


SKF FYTL 1.1/4 THR参数

主要尺寸	d	31.75	mm	-
	A ₁	32.8	mm	-
	J	130	mm	-
	L	90	mm	-
	T	44.4	mm	-
基本额定载荷	C	21600	N	动载荷
	C ₀	15300	N	静载荷
极限转速	with shaft tolerance h6	3200	r/min	-
重量	重量	640	g	-
型号	轴承单元	FYTL 1.1/4 THR	-	-
	Housing	FYTL 507	-	-
	Bearing	YAR 207-104-2RF/HV	-	-

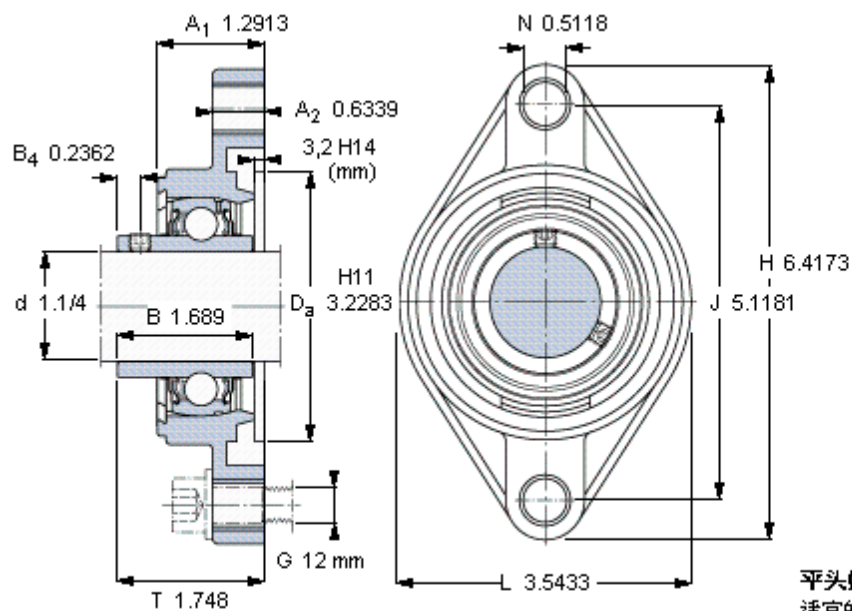
SKF FYTL 1.1/4 THR图片



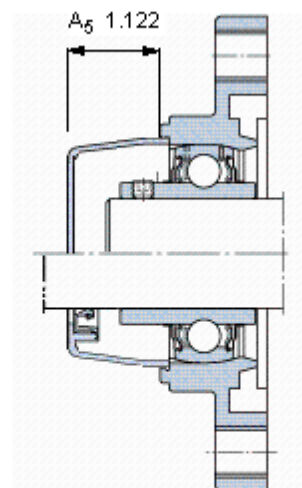
平头螺钉
适宜的止动环 [Nm]
六角键销尺寸 [mm]
※※※

5/16-24x5/16
6,5
3,96875
FCI 207

参考资料: <http://www.sozhou.com/p/d0d4de84.html>



平头螺钉
 适宜的止动环 [Nm]
 六角键销尺寸 [mm]
 ☞☞



5/16-24x5/8
 6,5
 3,96875
 FC1 207