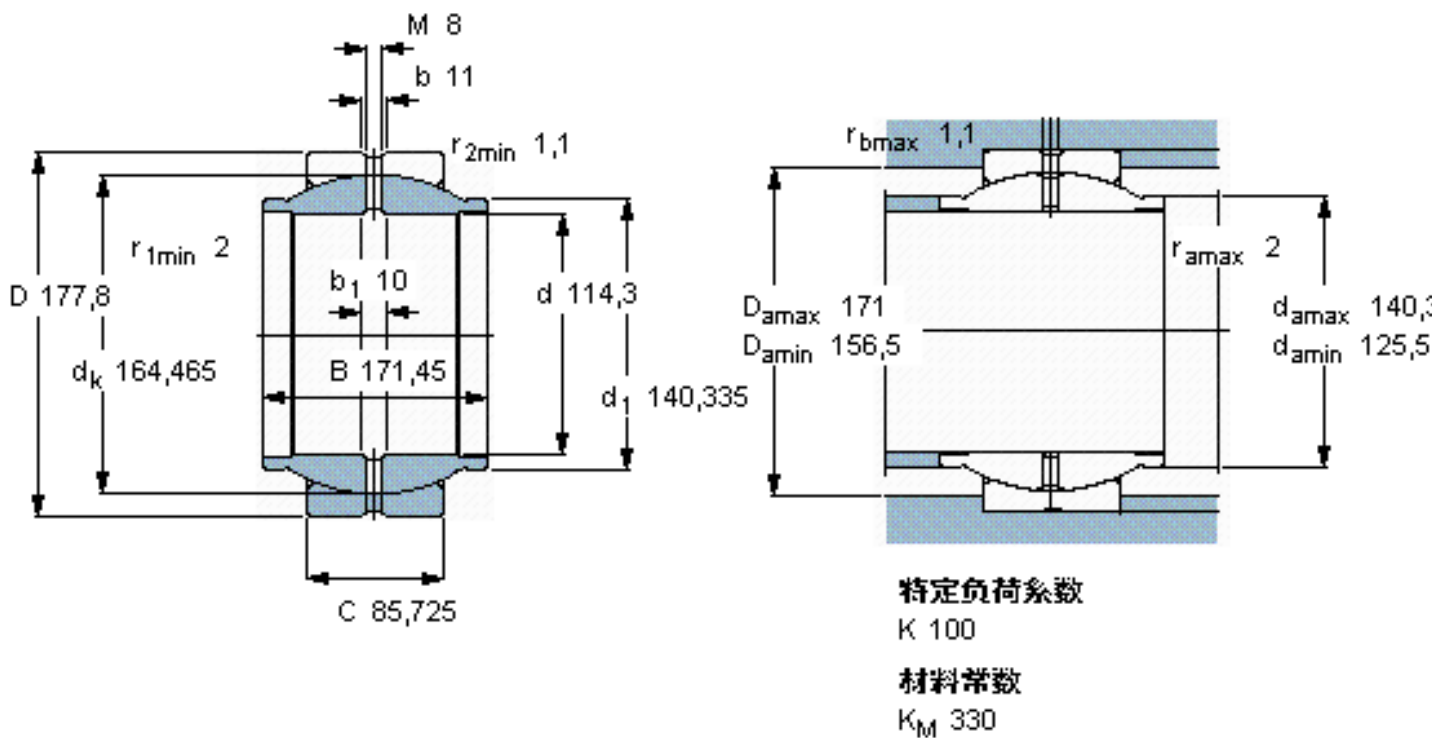


### SKF GEZM 408 ES参数

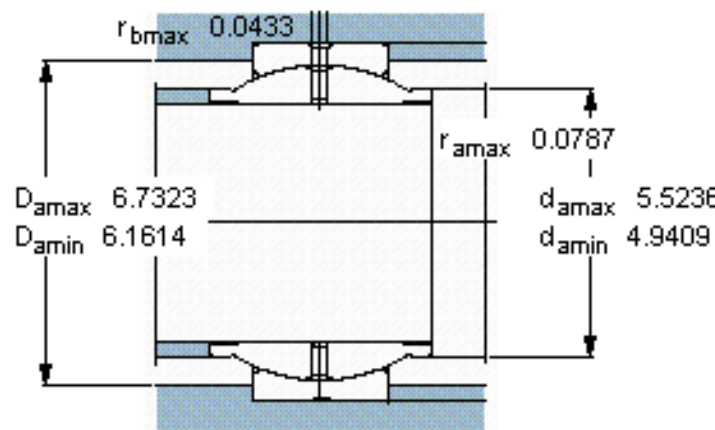
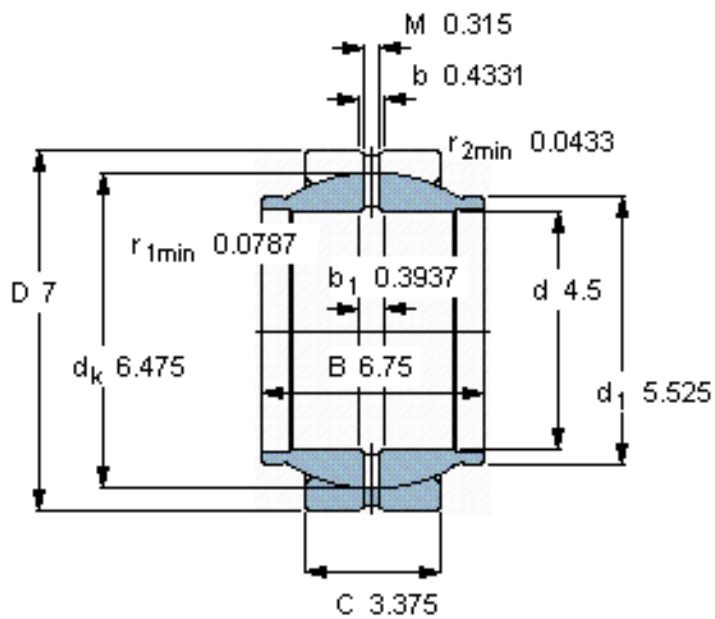
主要尺寸	d	114.3	mm	-
	D	177.8	mm	-
	B	171.45	mm	-
	C	85.725	mm	-
	倾斜角	±	7	度
基本额定载荷	C	1120000	N	动载荷
	$C_0$	3400000	N	静载荷
重量	重量	12859	g	-
型号	型号	GEZM 408 ES	-	-

### SKF GEZM 408 ES图片



外圈“多槽”系统为标准设计

参考资料:<http://www.sozhou.com/p/d0d771ca.html>



特定负荷系数

$K$  100

材料常数

$K_M$  330

外圈“多槽”系统为标准设计