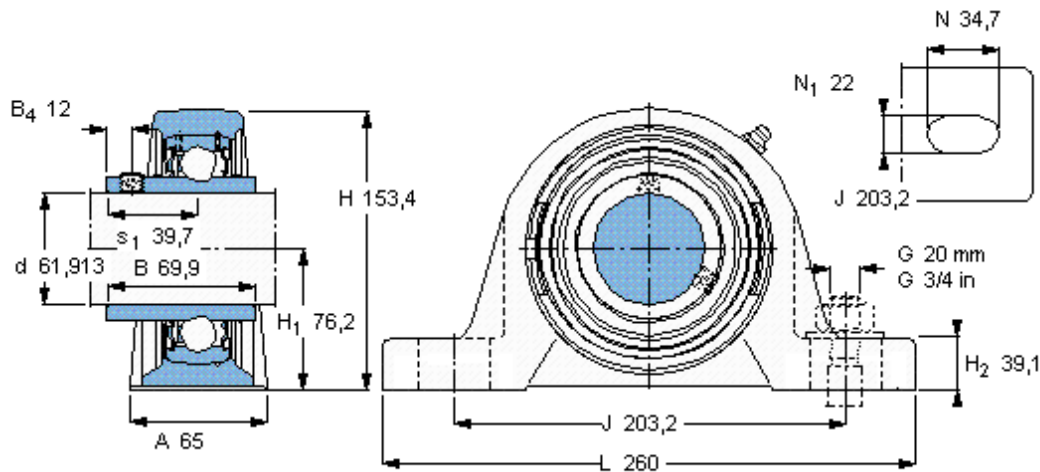


SKF SYM 2.7/16 TF/AH参数

主要尺寸	d	61.913	mm	-
	A	65	mm	-
	H	153.4	mm	-
	H ₁	76.2	mm	-
	L	260	mm	-
基本额定载荷	C	62400	N	动载荷
	C ₀	44000	N	静载荷
极限转速	带h6轴公差	2800	r/min	-
重量	重量	7250	g	-
型号	轴承单元	SYM 2.7/16 TF/AH	-	-
	轴承座	SY 514 U/AH	-	-
	轴承	YAR 214-207-2F/AH	-	-

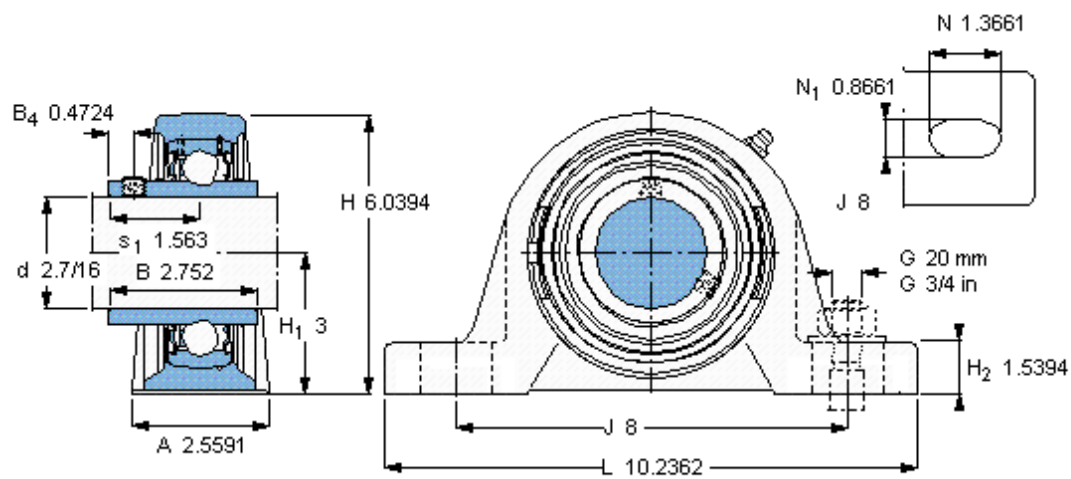
SKF SYM 2.7/16 TF/AH图片



平头螺钉
适宜的止动环 [Nm]
六角键销尺寸 [mm]

7/16-20x7/16
28,5
5,55625

参考资料: <http://www.sozhou.com/p/d0e9f41a.html>



平头螺钉
 适宜的止动环 [Nm]
 六角键销尺寸 [mm]

7/16-20x7.1
 28,5
 5,55625