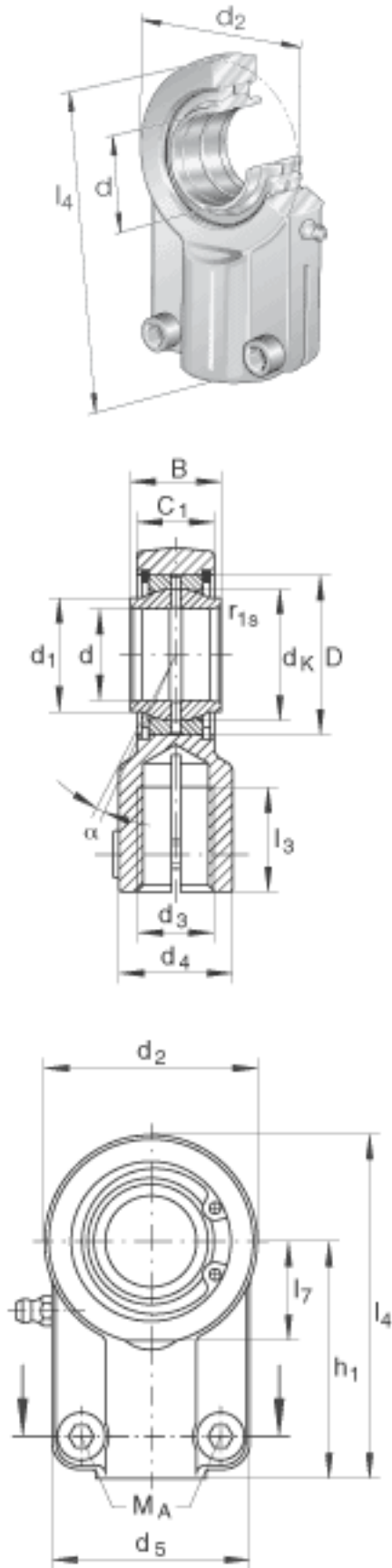


INA GIHNRK40-L0参数

尺寸	d	40	mm	轴承座孔径公差：H7 (算术平均值) 公差： +0,072 / +0,037
	d ₂	89	mm	-
	l ₄	141.5	mm	-
说明		0.043 - 0.12	mm	径向内部游隙
尺寸	B	40	mm	公差：0 / -0,25
	C ₁	32	mm	-
	C ₂	26	mm	-
	D	62	mm	-
	d ₁	46	mm	-
	d ₃	M33x2		-
	d ₄	47	mm	-
	d ₅	80	mm	-
	d ₆	M10x25		按 DIN 912-10.9 的孔 座顶盖螺栓
	d _K	53	mm	-
	F _Z	80000	N	公称柱面力
	h ₁	97	mm	-
	l ₃	46	mm	-
	l ₇	41	mm	-
	r _{1s min}	0.6	mm	倒角尺寸
接触角	α	4		-
说明				螺纹跳动或螺纹槽由制 造厂家提供
重量	m	2100	g	质量
基本额定载荷	C _r	100000	N	基本额定动载荷，径向
	C _{0r}	175000	N	基本额定静载荷，径向 轴承座的基本额定载荷
锁紧力矩	M _A	64	Nm	螺母的锁紧力矩

INA GIHRK40-L0图片



参考资料:<http://www.sozhou.com/p/d0ed2d2f.html>

