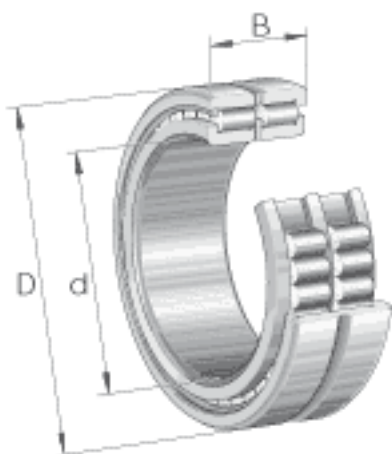


INA SL185013参数

尺寸	d	65	mm	-
	D	100	mm	-
	B	46	mm	-
	C	23	mm	-
	D ₁	88.3	mm	-
	d ₁	78.1	mm	-
	E	93.09	mm	-
	r _{min}	1.1	mm	-
	s	1.5	mm	轴向位移
重量	m	1320	g	质量
基本额定载荷	C _r	223000	N	基本额定动载荷，径向
	C _{0r}	315000	N	基本额定静载荷，径向
疲劳极限载荷	C _{ur}	52000	N	疲劳极限载荷，径向
极限转速	n _G	4000	r/min	极限转速
参考转速	n _B	2550	r/min	参考转速

INA SL185013图片



参考资料:<http://www.sozhou.com/p/d1163071.html>

