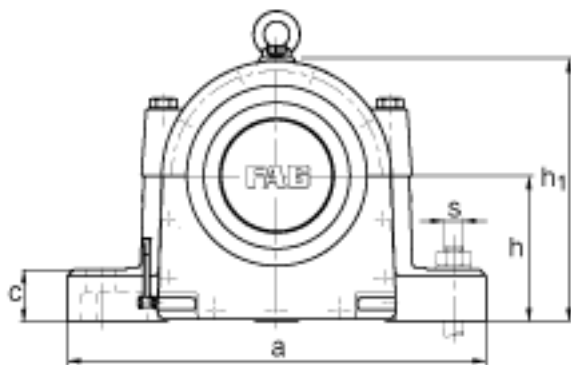
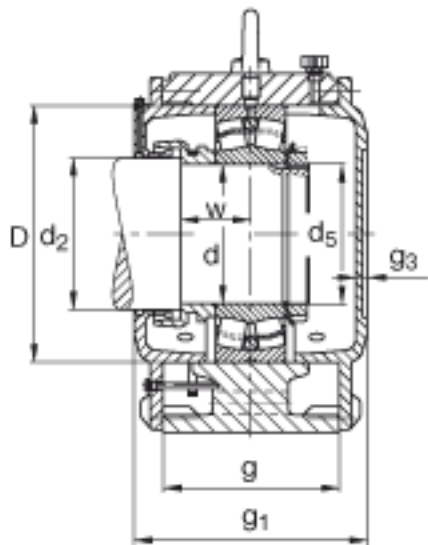
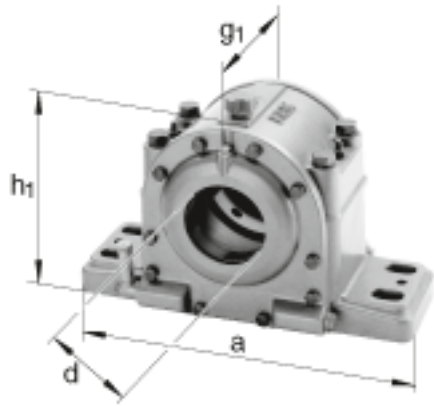


FAG LOE326-N-AL-L参数

尺寸	d	130	mm	-
	a	660	mm	-
	h ₁	420	mm	-
	g ₁	315	mm	-
说明		75-105	mm	油位高度
尺寸	b	200	mm	-
	c	80	mm	-
	D	280	mm	-
	d ₂	140	mm	-
	d ₅	M130x2		-
	g	220	mm	-
	g ₃	18	mm	-
	h	235	mm	-
	m	530	mm	-
	n	110	mm	-
	s	M36		-
	u	42	mm	-
	v	60	mm	-
	w	86	mm	-
说明		22326		型号, 轴承
		KM26		型号, 锁紧螺母
		MB26		型号, 爪式垫圈
		3.7 l		初始润滑油量
重量	m ₁	142000	g	质量, 轴承座
说明		LOE326-N-AL-L		型号, 轴承座

FAG LOE326-N-AL-L图片



参考资料:<http://www.sozhou.com/p/d12b07ee.html>

