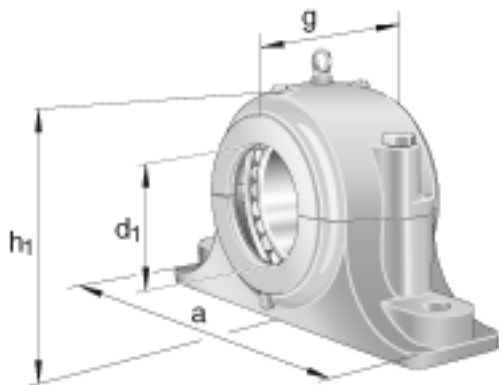
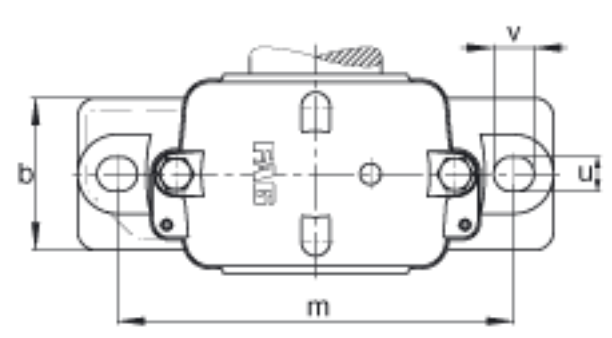
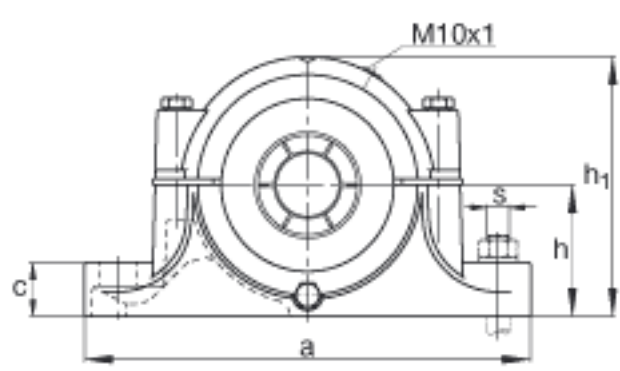
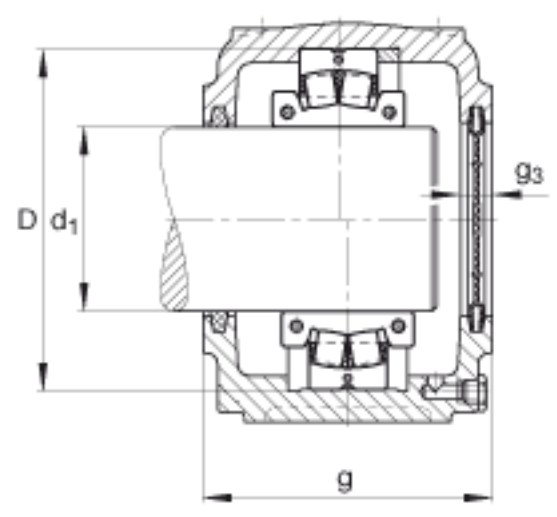
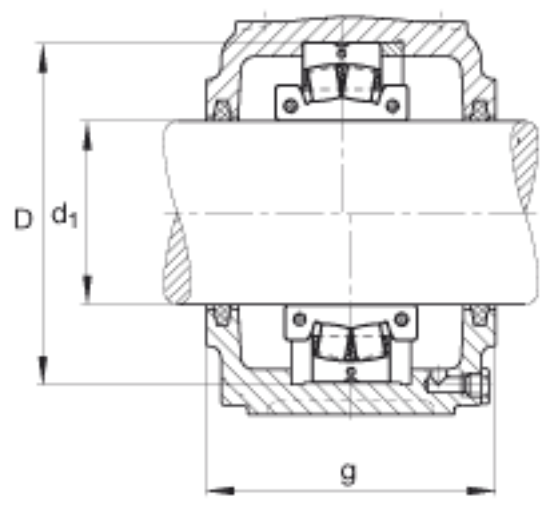


FAG S3030-H-N-FZ-AB-L + 230SM135-MA参数

尺寸	a	460	mm	-
	h_1	278	mm	-
	g	175	mm	-
	b	130	mm	-
	c	45	mm	-
	D	225	mm	-
	g_3	21	mm	-
	h	150	mm	-
	m	380	mm	-
	s	M24		-
	s	25.4	mm	-
	u	30	mm	-
	a x b x l	14 x 11 x 240	mm	毡条
说明		2/4		数量, 毡条
		230SM135-MA		型号, 轴承
		FRM225/10		型号, 定位圈
		DK156-163		型号, 端盖
重量	m_1	29000	g	质量, 轴承座
说明		S3030-H-N-FZ-AB-L		型号, 轴承座
尺寸	d_1	135	mm	-
	v	36	mm	-

FAG S3030-H-N-FZ-AB-L + 230SM135-MA图片





参考资料:<http://www.sozhou.com/p/d1436735.html>