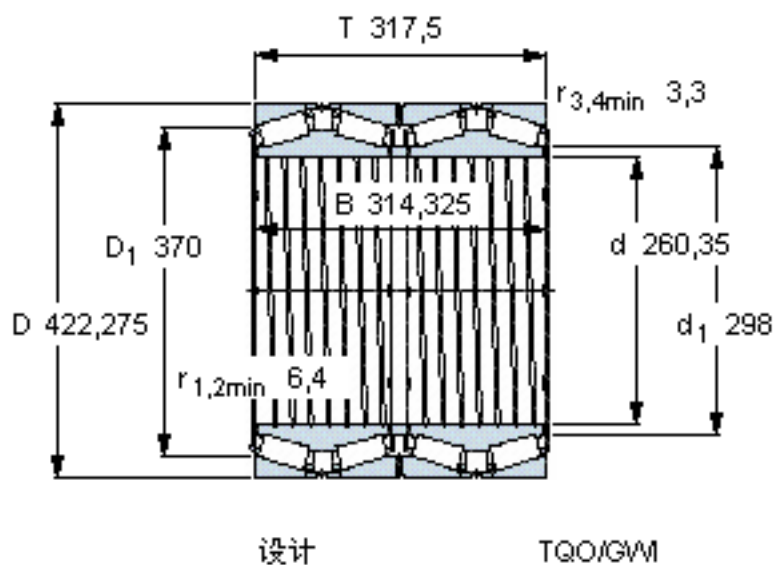


SKF BT4B 331487 G/HA1参数

主要尺寸	d	260.35	mm	-
	D	422.275	mm	-
	T	317.5	mm	-
	B	314.325	mm	-
基本额定载荷	C	4130000	N	动载荷
	C ₀	8000000	N	静载荷
疲劳载荷极限	P _u	710000	N	-
重量	重量	180000	g	-
型号	* SKF 探索者轴承	BT4B 331487 G/HA1	-	-

SKF BT4B 331487 G/HA1图片



计算系数

e 0,33

Y₁ 2

Y₂ 3

Y₀ 2

对比数据

额定载荷

径向 [kN]

轴向 [kN]

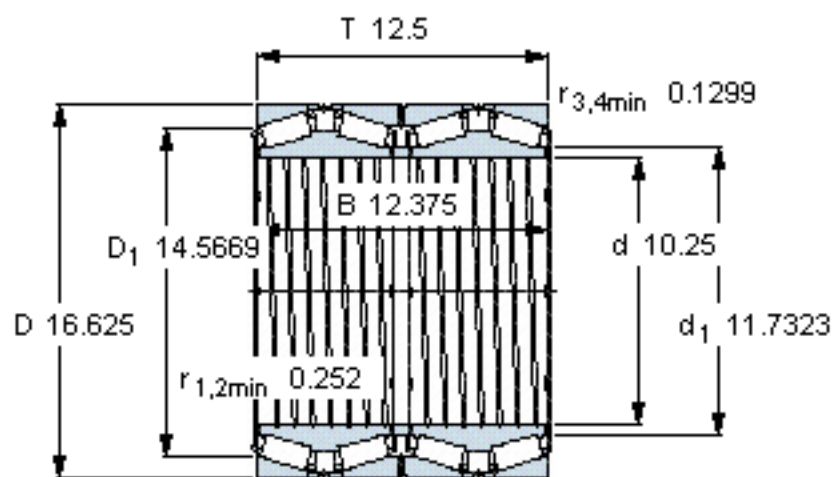
推力系数

C_F 1100

C_{Fa} 179

K 1,76

参考资料:<http://www.sozhou.com/p/d15d0031.html>



设计

TQO/GWI

计算系数

e 0,33

Y_1 2

Y_2 3

Y_0 2

对比数据

额定载荷

径向 [kN]

轴向 [kN]

推力系数

C_F 1100

C_{Fa} 179

K 1,76