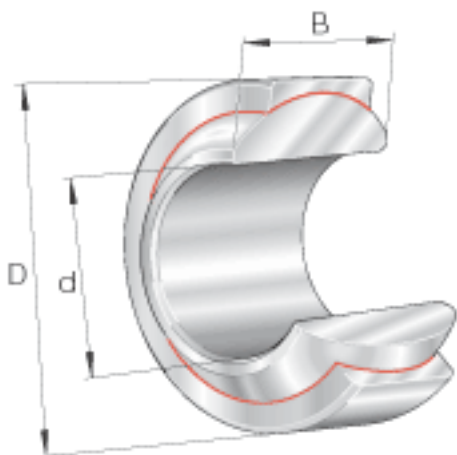
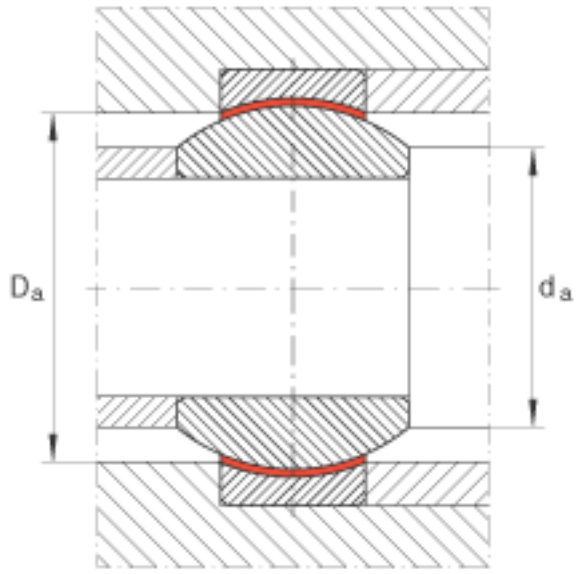
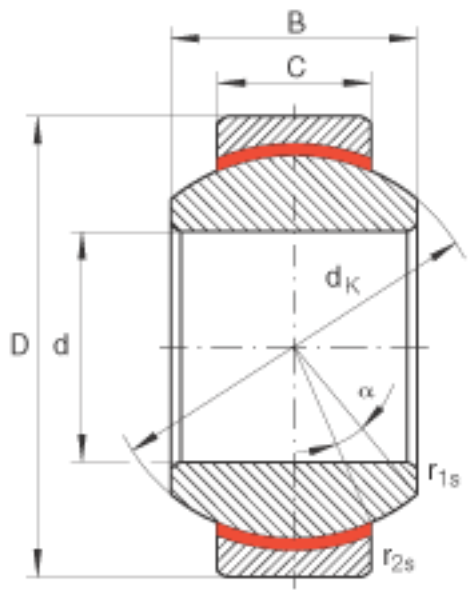


INA GE20-FW参数

尺寸	d	20	mm	公差: 0 / -0,01
	D	42	mm	公差: 0 / -0,011
	B	25	mm	公差: 0 / -0,12
说明		0 - 0.05	mm	径向内部游隙
尺寸	C	16	mm	公差: 0 / -0,24
	$D_{a \min}$	33	mm	-
	$d_{a \max}$	25.2	mm	-
	$d_K$	35.5	mm	-
	$r_{1s \min}$	0.6	mm	倒角尺寸
	$r_{2s \min}$	0.6	mm	倒角尺寸
	接触角	$\alpha$	17	
重量	m	160	g	质量
基本额定载荷	$C_r$	51000	N	基本额定动载荷, 径向
	$C_{0r}$	127000	N	基本额定静载荷, 径向

INA GE20-FW图片





参考资料:<http://www.sozhou.com/p/d168a7b4.html>