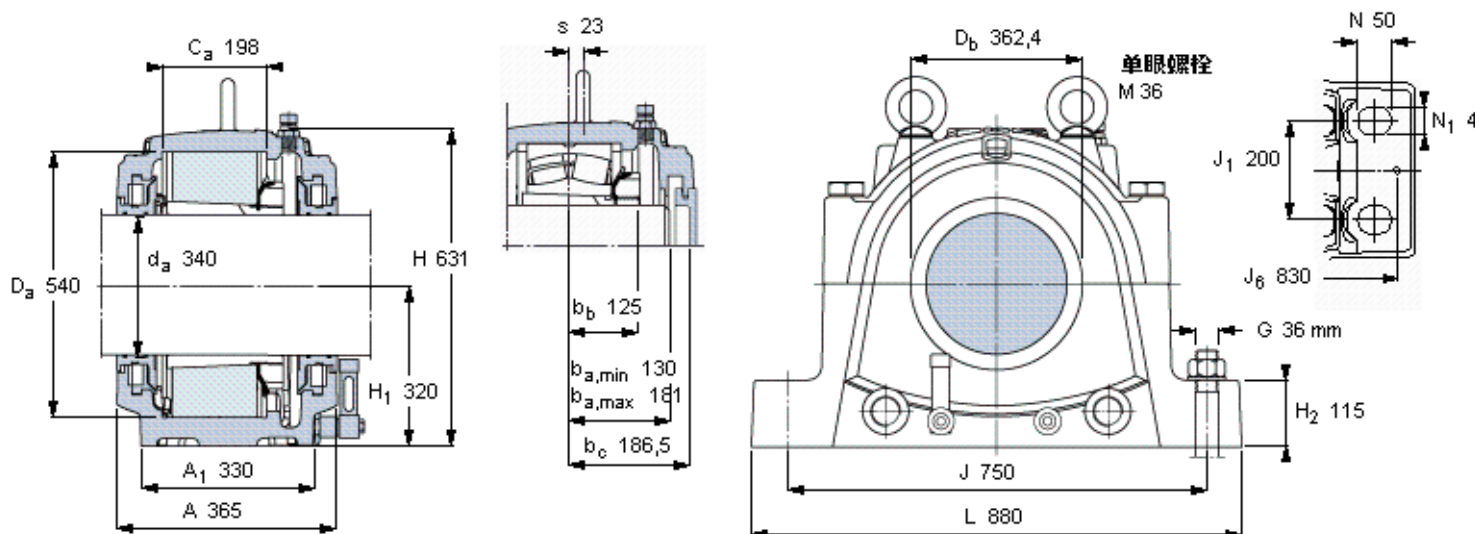


SKF SNL 3072 TURT参数

轴	d_a	340	mm	-
适用的轴承	球面滚子轴承	23072 K	-	-
	CARB轴承	C 3072 K	-	-
主要尺寸	A	370	mm	-
	L	880	mm	-
	H	631	mm	-
	H_1	320	mm	-
重量	重量	339000	g	-
适用的轴承	球面滚子轴承	SNL 3072 TURT	-	-
	CARB轴承	SNL 3072 TURA	-	-

SKF SNL 3072 TURT图片



订货型号

双密封轴承座

球面滚子轴承

CARB园环滚子轴承

单密封和单端盖轴承座

球面滚子轴承

CARB园环滚子轴承

SNL 3072 TURT

SNL 3072 TURA

SNL 3072 ATURT

SNL 3072 ATURA

适用的SKF轴承和附件

轴承

23072 CCK/W33

C 3072 KM

紧定套

OH 3072 H

OH 3072 H

定位环

4 FRB 16/540

4 FRB 16/540

备用密封

备用端盖

TSD 3072 U

ETS 72 R

油位 [mm]

(从轴承座底部)

球面滚子轴承

CARB园环滚子轴承

最小 最大

81 94

74 92

有帽螺栓

尺寸 [毫米]

推荐的紧固

扭矩 [Nm]

最大允许负荷 [kN]

F_{120° 1240

F_{150° 720

F_{180° 620

M 30x220

400

适用的固定螺栓

尺寸 [毫米]

尺寸 [英寸]

推荐的紧固

扭矩 [Nm]

销钉尺寸

径(最大)

中心距离 J_6

36

1 3/8

2280

25

830

断裂负荷, 轴承箱, kN

P_{0° 5400

P_{55° 7000

P_{90° 3400

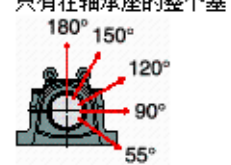
P_{120° 2500

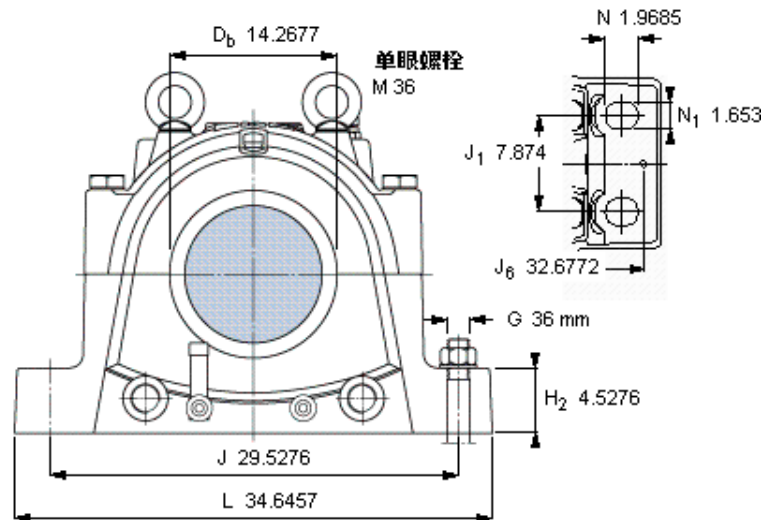
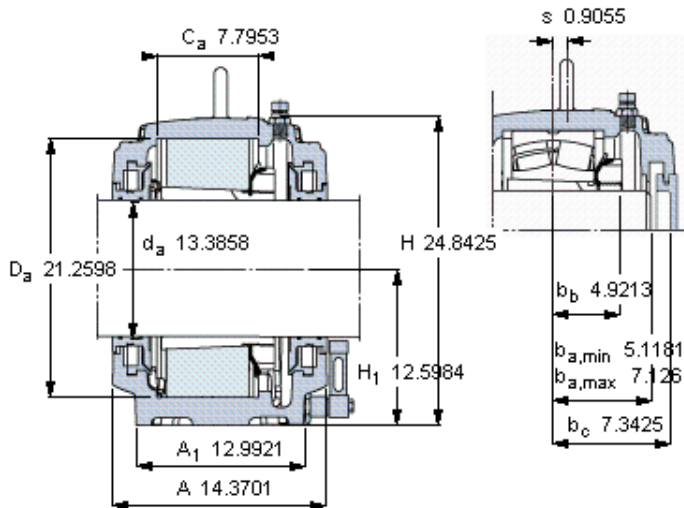
P_{150° 2200

P_{180° 2800

P_a 1800

才需要遵守 P_{0° 的限制
础面积不受到支持时,
只有在轴承座的整个基





订货型号

双密封轴承座

球面滚子轴承

SNL 3072 TURT

CARB园环滚子轴承

SNL 3072 TURA

单密封和单端盖轴承座

球面滚子轴承

SNL 3072 ATURT

CARB园环滚子轴承

SNL 3072 ATURA

适用的SKF轴承和附件

轴承

23072 CCK/MV33

紧定套

OH 3072 H

C 3072 KM

OH 3072 H

定位环

4 FRB 16/540

4 FRB 16/540

备用密封

TSD 3072 U

备用端盖

ETS 72 R

油位 [mm]

(从轴承座底部)

最小 最大

球面滚子轴承

81 94

CARB园环滚子轴承

74 92

有帽螺栓

尺寸 [毫米]

M 30x220

推荐的紧固

扭矩 [Nm]

400

最大允许负荷 [kN]

F_{120°} 1240

F_{150°} 720

F_{180°} 620

适用的固定螺栓

尺寸 [毫米]

36

尺寸 [英寸]

1 3/8

推荐的紧固

扭矩 [Nm]

2280

销钉尺寸

径(最大)

0.9843

中心距离 J₆

32.6772

断裂负荷, 轴承箱, kN

P_{0°} 5400

P_{55°} 7000

P_{90°} 3400

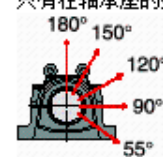
P_{120°} 2500

P_{150°} 2200

P_{180°} 2800

P_a 1800

才需要遵守P_{0°}的限制
础面积不受到支持时,
只有在轴承座的整个基



参考资料: <http://www.sozhou.com/p/d170d1a0.html>