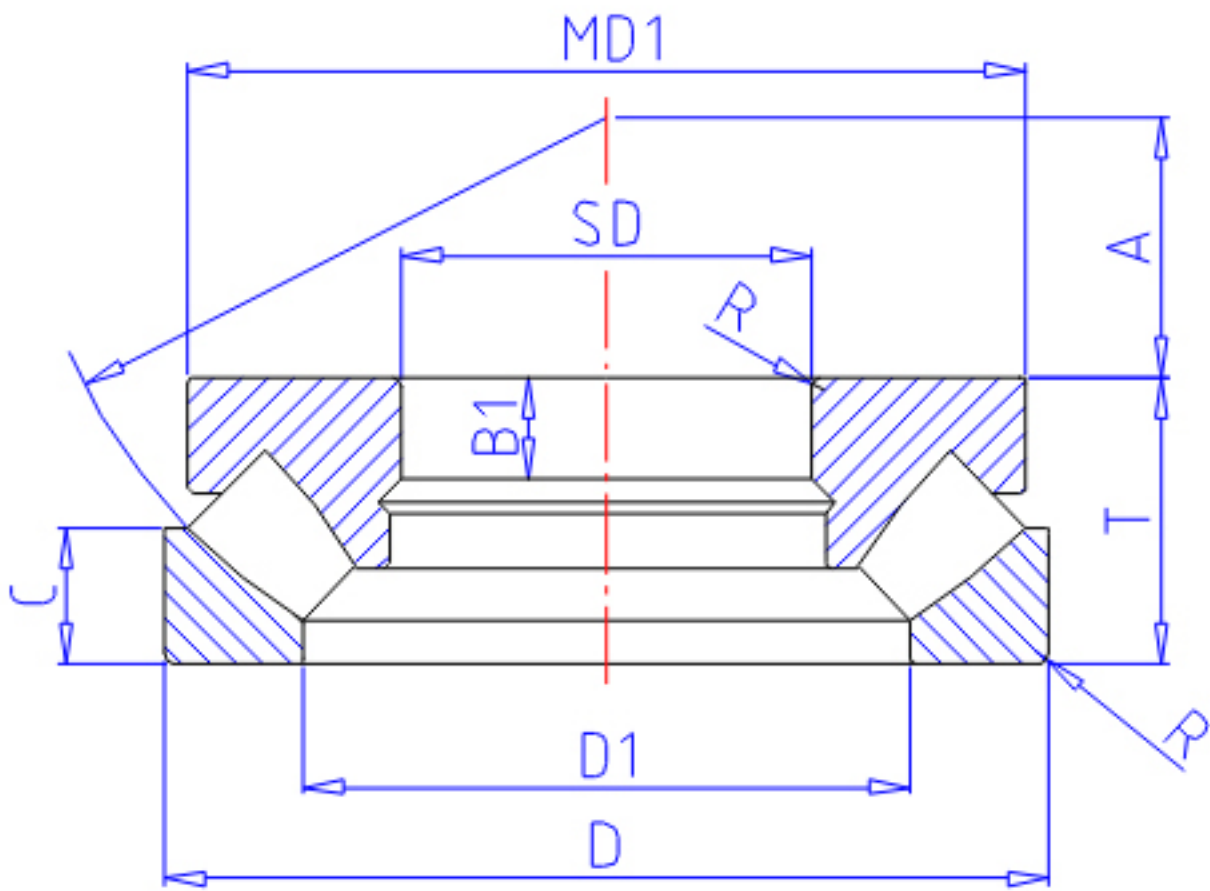


NTN 29264参数

| | | | | |
|--------|-------|----------|-------|------|
| 主要尺寸 | SD | 320 | mm | - |
| | D | 440 | mm | 外径 |
| | T | 73 | mm | 宽度 |
| | R | 3.0 | mm | (最小) |
| 型号 | ORDER | 29264 | | 型号 |
| 基本额定载荷 | CA | 1260000 | N | 动载荷 |
| | COA | 5800000 | N | 静载荷 |
| | CAF | 128 000 | kgf | 动载荷 |
| | COAF | 595 000 | kgf | 静载荷 |
| 极限转速 | LS0 | 840 | r/min | 油润滑 |
| 尺寸 | D1 | 372 | mm | - |
| | MD1 | 430.0 | mm | - |
| | B1 | 21 | mm | - |
| | A | 172 | | - |
| 重量 | MASS | 33500 | g | 重量 |
| 安装尺寸 | DA1 | 375 | mm | (最小) |
| | DA | 400 | mm | (最大) |
| | RAS | 2.5 | mm | (最大) |
| 尺寸 | MD2 | 20.63140 | | - |

NTN 29264图片



参考资料:<http://www.sozhou.com/p/d1730d10.html>

