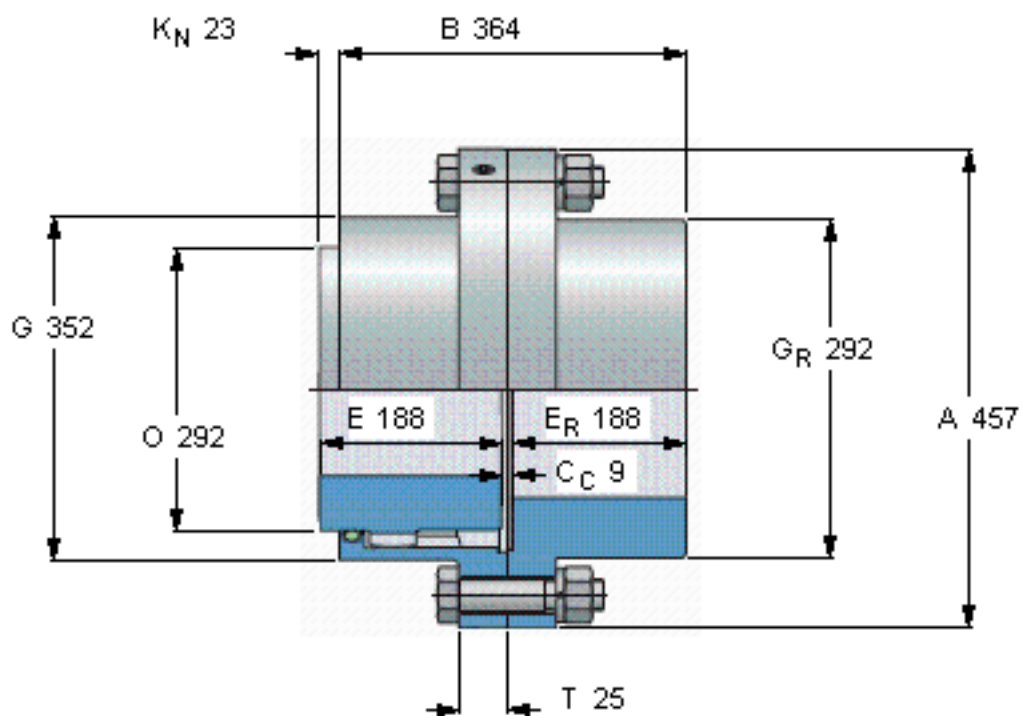


### SKF HCRE 060 R参数

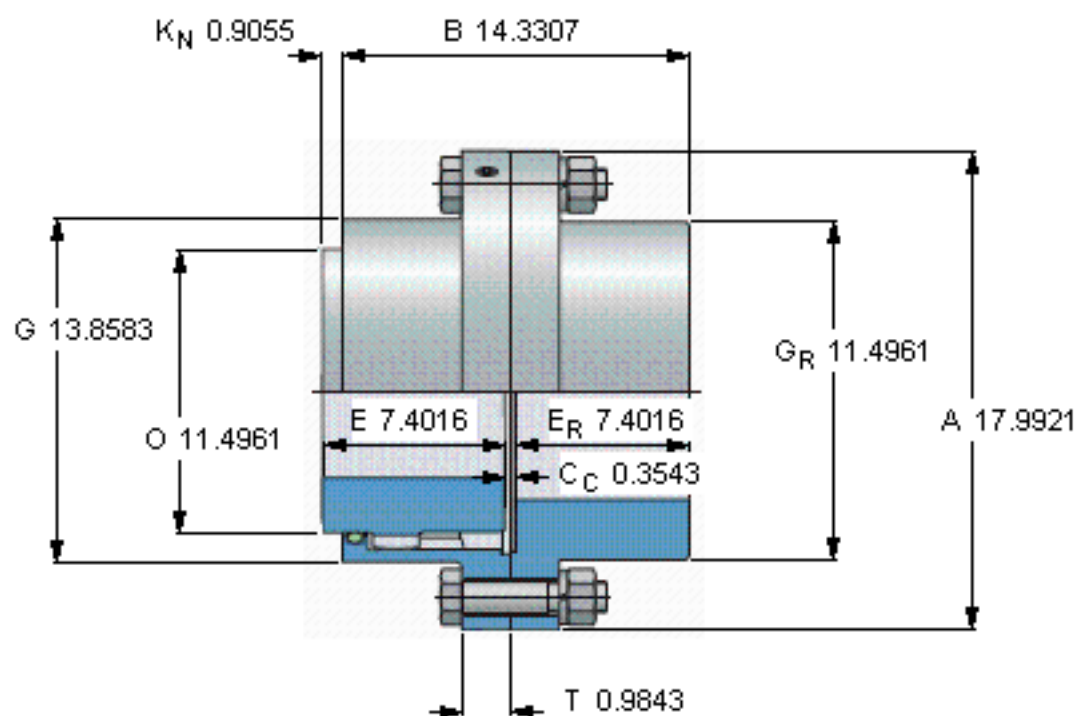
轴直径	最小	100	mm	-
	最大	228	mm	-
	最小	116	mm	-
	最大	230	mm	-
扭矩	最大	86.6	kNm	-
速度	最大	2500	r/min	-
重量	重量	267000	g	-
主要尺寸	A	457	mm	-
	B	364	mm	-
	E	188	mm	-
其他	G	352		-
	G <sub>R</sub>	292		-
型号	型号	HCRE 060 R	-	-

### SKF HCRE 060 R图片



符合 SMS 2305/DIN 6885/1 标准的键槽的有效最大轴直径  
 如需更快的速度，请联系 SKF  
 型号中的后缀 R 表示预钻的轴孔。对于已做好的轴孔，  
 应用后缀 F 与所需的尺寸和孔及键槽的公差来替换后缀 R

参考资料：<http://www.sozhou.com/p/d193853e.html>



符合 SMS 2305/DIN 6885/1 标准的键槽的有效最大轴直径  
 如需更快的速度，请联系 SKF  
 型号中的后缀 R 表示预钻的轴孔。对于已做好的轴孔，  
 应用后缀 F 与所需的尺寸和孔及键槽的公差来替换后缀 R