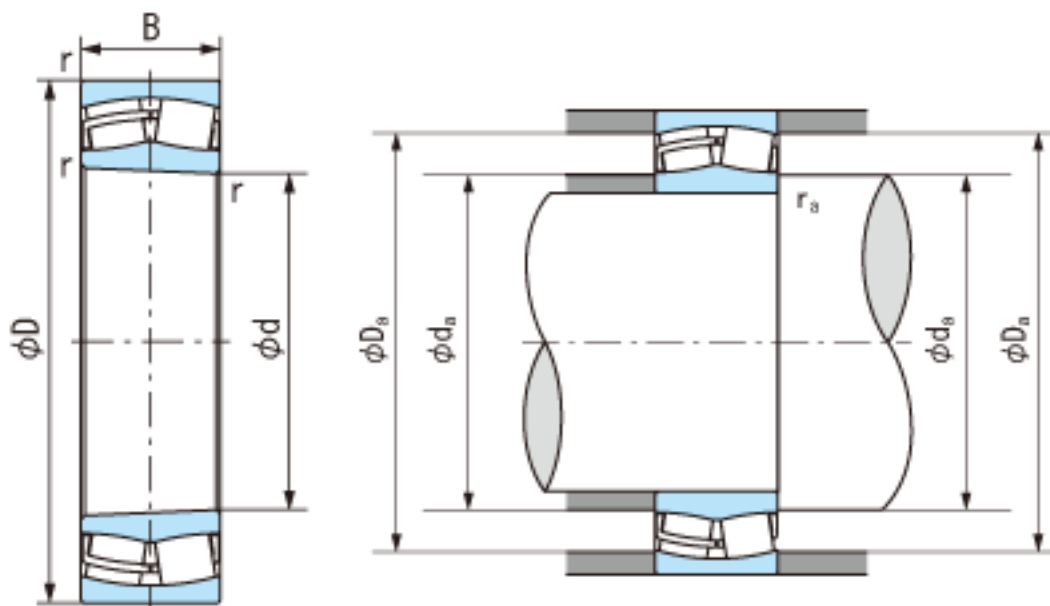


NACHI 22209EXK参数

外形尺寸	d	45	mm	内径
	D	85	mm	外径
	B	23	mm	宽度
	r	1.1~2	mm	径向
	r	1.1~3.5	mm	径向
安装尺寸	da (min)	52.0	mm	(最小)
	Da (max)	78.0	mm	(最大)
	ra (max)	1.0	mm	(最大)
重量	Mass	610	g	重量
基本额定载荷	Cr	133000	N	动载荷
	Cor	110000	N	静载荷
极限速度	Grease	6000	r/min	脂润滑
	Oil	7500	r/min	油润滑

NACHI 22209EXK图片



参考资料:<http://www.sozhou.com/p/d195f70c.html>