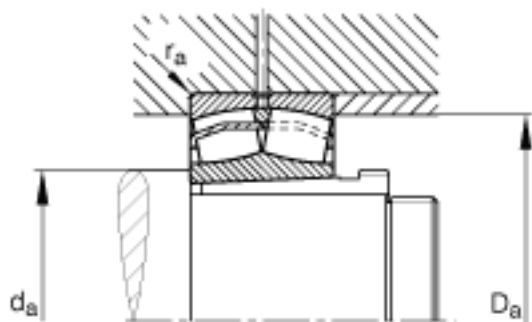
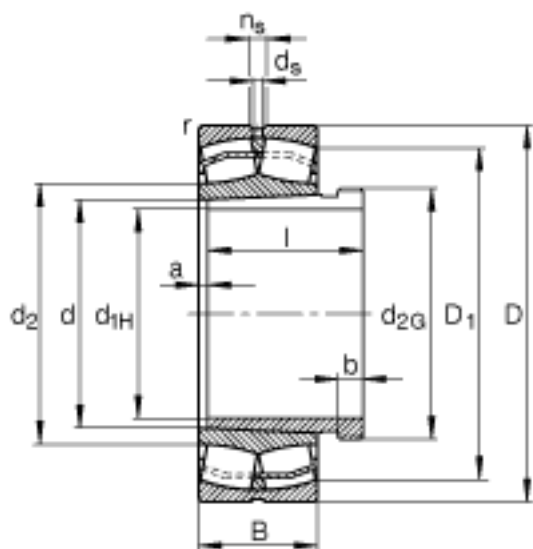
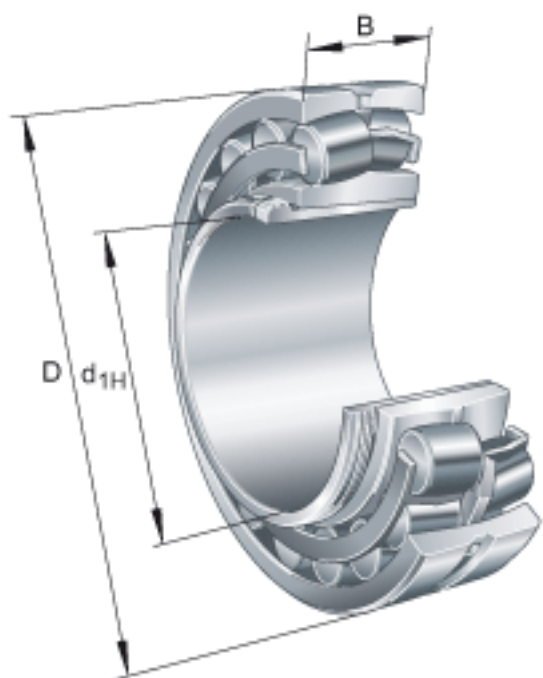


FAG 22236-E1-K + AH2236G参数

尺寸	d_{1H}	170	mm	-
	D	320	mm	-
	B	86	mm	-
	a	5	mm	-
	b	17	mm	-
	D_1	285.9	mm	-
	$D_{a\ max}$	303	mm	-
	d	180	mm	-
	$r_{a\ max}$	3	mm	-
	r_{min}	4	mm	-
说明		AH2236G		型号, 退卸套
重量	m	28500	g	质量
	m_1	3350	g	质量, 退卸套
基本额定载荷	C_r	1360000	N	基本额定动载荷, 径向
尺寸	e	0.25		-
计算系数	Y_1	2.71		-
	Y_2	4.04		-
基本额定载荷	C_{0r}	1680000	N	基本额定静载荷, 径向
计算系数	Y_0	2.65		-
极限转速	n_G	2470	r/min	极限转速
参考转速	n_B	1710	r/min	参考速度
疲劳极限载荷	C_{ur}	148000	N	疲劳极限载荷, 径向
尺寸	l	105	mm	-
	n_s	17.7	mm	-
	d_2	211.3	mm	-
	d_{2G}	M190x3		-
	$d_{a\ min}$	197	mm	-
	d_s	9.5	mm	-

FAG 22236-E1-K + AH2236G图片



参考资料:<http://www.sozhou.com/p/d1a91c75.html>