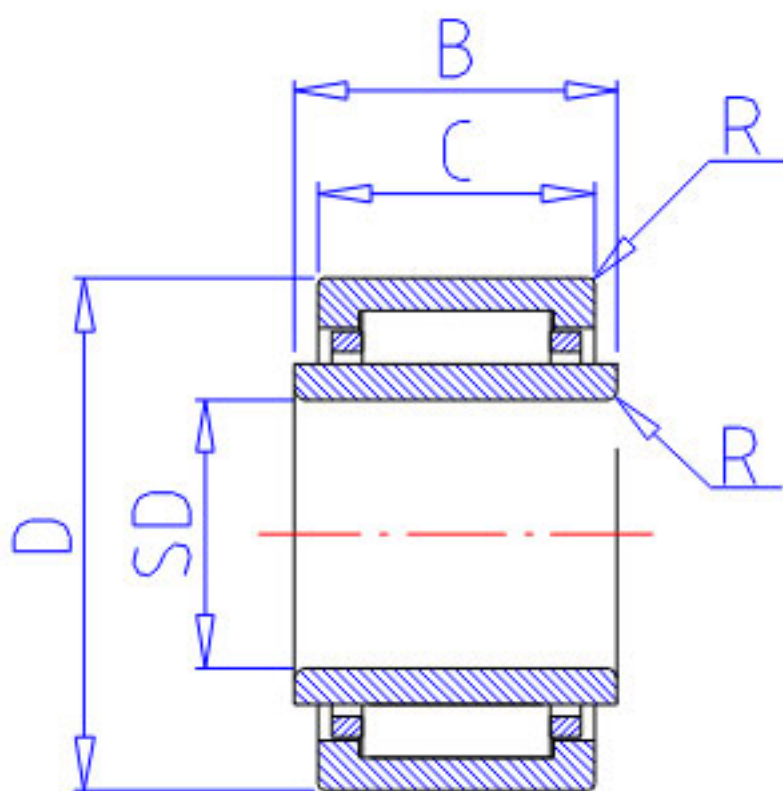


### NSK LM91612-1参数

型号	型号	LM91612-1		-
外形尺寸	FW	9	mm	内径
	D	16		外径
	C	12	mm	宽度
	R	0.30	mm	(最小)
基本额定载荷	CR	6150	N	动载荷
	COR	5400	N	静载荷
	CR2	625	kgf	动载荷
	COR2	550	kgf	静载荷
极限转速	LS	40000	1/min	极限转速
重量	MASS	13	g	重量

### NSK LM91612-1图片



参考资料:<http://www.sozhou.com/p/d1df0a03.html>

