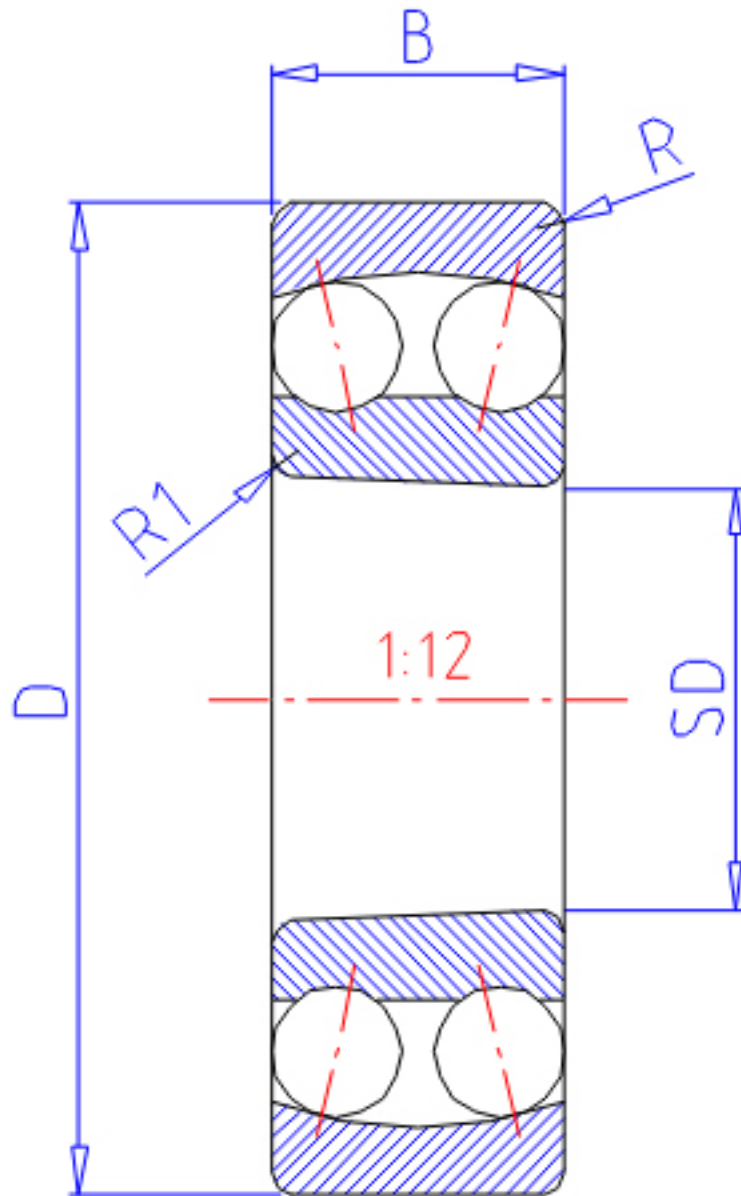


NTN 2312SK参数

主要尺寸	SD	60	mm	-
	D	130	mm	外径
	B	46	mm	宽度
	R	2.1	mm	(最小)
	R1	1.5	mm	(最小)
型号	ORDER	2312SK		型号
基本额定载荷	CR	88500	N	动载荷
	COR	28300	N	静载荷
	CRF	9000	kgf	动载荷
	CORF	2880	kgf	静载荷
极限转速	LSG	4300	r/min	脂润滑
	LSO	5300	r/min	油润滑
重量	MASS	2570	g	重量
安装尺寸	DA1	71	mm	(最小)
	DA	119	mm	(最大)
常数	E	0.4		常数
轴向载荷系数	Y1	1.6		-
	Y2	2.4		-
	Y0	1.6		-

NTN 2312SK图片



参考资料:<http://www.sozhou.com/p/d1e2eb7f.html>

