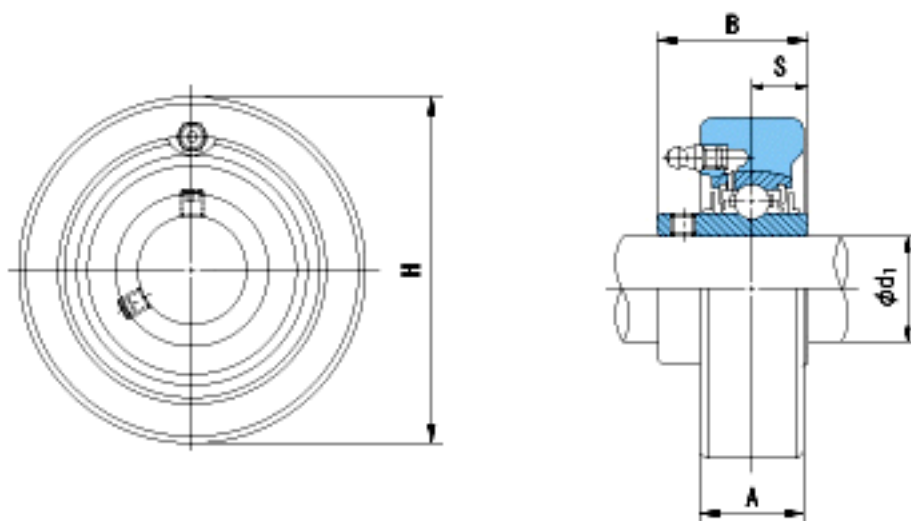


### NACHI UCC321参数

外形尺寸	H	260	mm	-
安装尺寸	d1	105	mm	-
	A	75	mm	-
	B	112	mm	-
	S	44	mm	-
	重量	Mass	18900	g
基本额定载荷	Cr	183000	N	动载荷
	Cor	153100	N	静载荷
极限速度	Grease	-	r/min	脂润滑
	Oil	-	r/min	油润滑

### NACHI UCC321图片



参考资料:<http://www.sozhou.com/p/d1e5b36c.html>