

INA KGSN050-PP-AS参数

| | | | | |
|-----|----------|--------|----|--|
| 尺寸 | F_w | 50 | mm | - |
| | B | 132 | mm | - |
| | L | 100 | mm | - |
| | H | 88 | mm | - |
| 说明 | | 6 | | 球的列数 |
| | 1) | | | 主载荷方向 |
| 尺寸 | A_5 | 66 | mm | 公差: +/-0,01 |
| | B_2 | 22.7 | mm | 和直径 F_w 有关的尺寸 B2 |
| | G_2 | M16 | | - |
| | H_2 | 50 | mm | 公差: +0,008 / - 0,016 |
| | H_5 | 11.1 | mm | - |
| | H_6 | 49 | mm | - |
| | J_B | 108 | mm | 公差: +/-0,15 |
| | J_L | 50 | mm | 公差: +/-0,15 尺寸 JL 在轴承长度 L 上是 对称的。 |
| | K_5 | M12 | | 根据 ISO 4762-8.8 标 准的固定螺钉 如果有 调节螺钉, 应有螺钉防 松措施。 |
| | K_8 | NIP5MZ | | 润滑嘴 润滑孔在轴承 长度 L 上是对称的。 |
| | N_1 | 13.5 | mm | - |
| | N_3 | 20 | mm | - |
| | N_4 | 4X8.5 | mm | 中心孔, A 型, 根据 DIN 332 |
| | T_5 | 35 | mm | - |
| 接触角 | α | 54 | | - |
| 重量 | m | 2870 | g | 质量 |

说明

在主载荷方向的基本额定载荷 基本额定载荷 仅适用于淬硬 (670+170 HV) 及磨削过的作为滚道的轴。

基本额定载荷

C_{max}

15100

N

基本额定动载荷

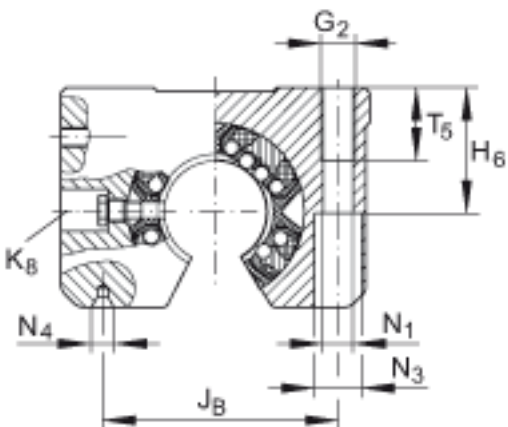
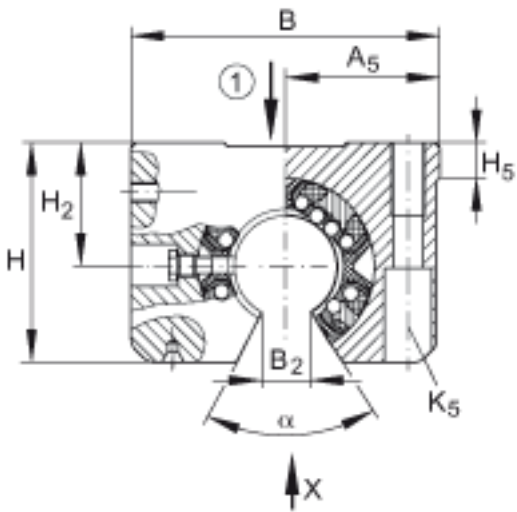
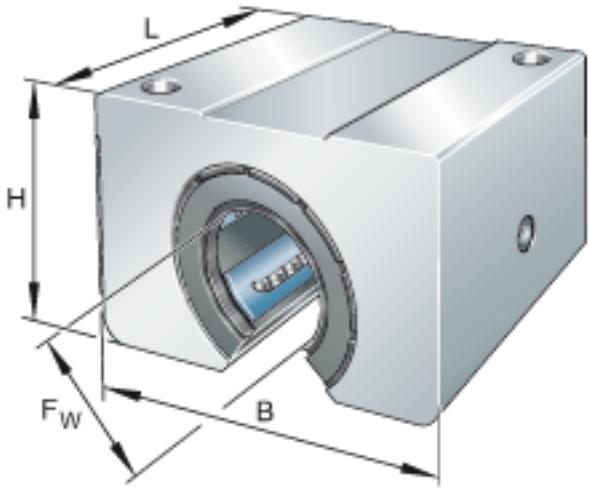
$C_{0 max}$

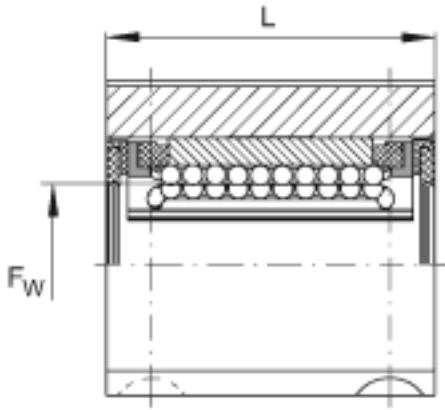
13900

N

基本额定静载荷

INA KGSN050-PP-AS图片





参考资料:<http://www.sozhou.com/p/d1f1fa14.html>