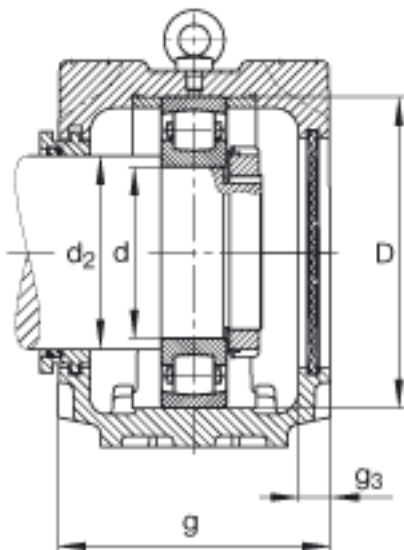
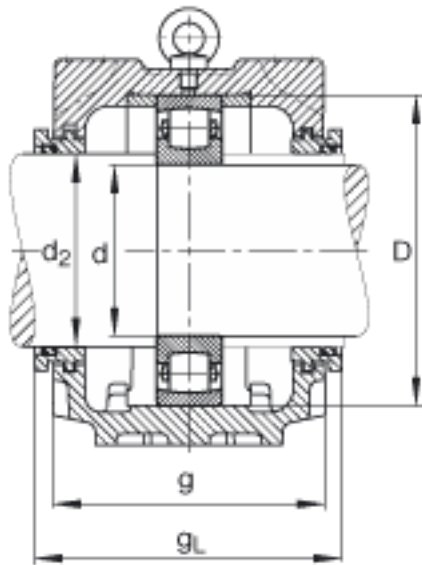
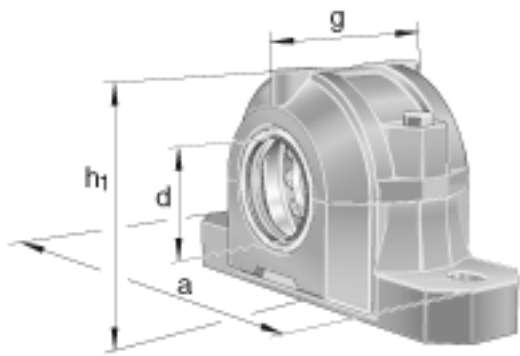
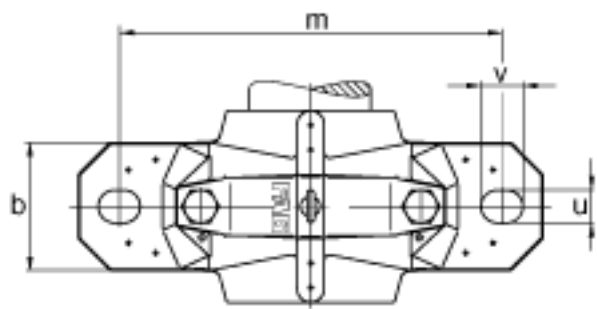
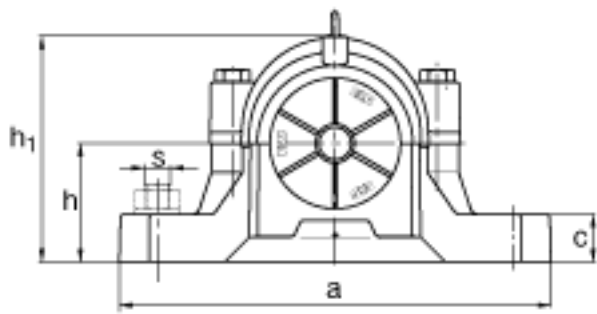


FAG SNV280-F-L + 20326 + TSV326参数

尺寸	d	130	mm	-
	a	550	mm	-
	h ₁	344	mm	-
	g	205	mm	-
	b	160	mm	-
	c	60	mm	-
	D	280	mm	-
	d ₂	150	mm	-
	g ₃	18	mm	-
	g _L	223.3	mm	-
	h	170	mm	-
	m	470	mm	-
	s	M30		-
	s	31.75	mm	-
	u	35	mm	-
	v	42	mm	-
	重量	m ₁	55000	g
说明		20326		型号, 轴承
		KM26		型号, 锁紧螺母
		MB26		型号, 爪式垫圈
		FRM280/22.5		型号, 定位圈
		TSV326		型号, 迷宫密封
		DKV230		型号, 端盖
	SNV280-F-L		型号, 轴承座	

FAG SNV280-F-L + 20326 + TSV326图片





参考资料:<http://www.sozhou.com/p/d225ab53.html>