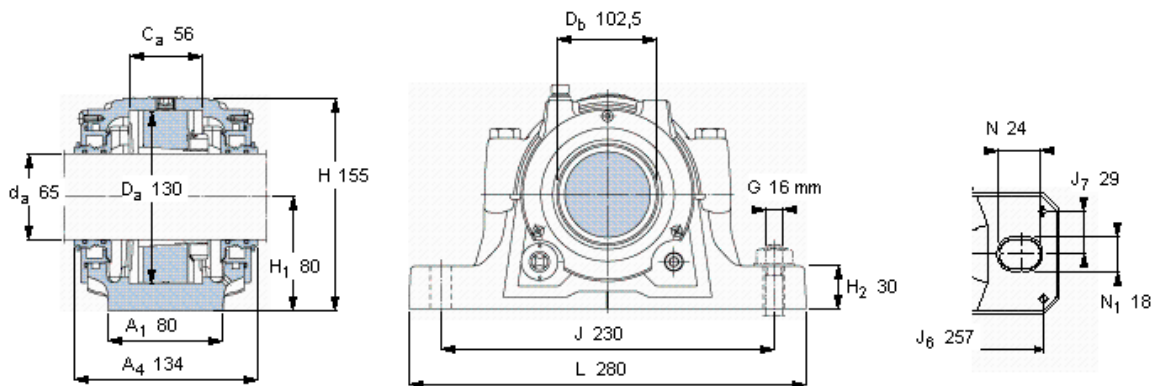


SKF SNL 515 TURU参数

| | | | | |
|-------|----------|--------------|----|---|
| 轴 | d_a | 65 | mm | - |
| 适用的轴承 | 自调心球轴承 | 1215 K | - | - |
| | 自调心球轴承 | 2215 K | - | - |
| | 球面滚子轴承 | - | - | - |
| | 球面滚子轴承 | 22215 K | - | - |
| | CARB轴承 | C 2215 K | - | - |
| 主要尺寸 | A | 115 | mm | - |
| | L | 280 | mm | - |
| | H | 155 | mm | - |
| | H_1 | 80 | mm | - |
| 重量 | 重量 | 6600 | g | - |
| 型号 | 轴承座配备密封件 | SNL 515 TURU | - | - |

SKF SNL 515 TURU图片



仅限轴承座
SNL 215 RU

密封件
TSN 515 U

端盖
ASNH 518-615 R

有帽螺栓

尺寸 [毫米]

推荐的紧固

扭矩 [Nm]

M 12x65

80

最大允许负荷 [kN]

F_{120° 80

F_{150° 45

F_{180° 40

断裂负荷, 轴承箱, kN

P_{65° 410

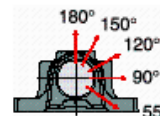
P_{90° 250

P_{120° 185

P_{150° 160

P_{180° 205

P_a 135



适用的SKF轴承和附件

轴承

1215 K

2215 EKTN9

-

22215 EK

C 2215 K

紧定套

H 215

H 315

-

H 315

H 315 E

定位环

2 x FRB 15,5/130

2 x FRB 12,5/130

-

2 x FRB 12,5/130

2 x FRB 12,5/130

油位 [mm]

(从轴承座底部)

1215 K

2215 EKTN9

-

22215 EK

C 2215 K

最小 最大

24 29

23 29

- -

23 28

24 29

适用的固定螺栓

尺寸 [毫米]

推荐的紧固

扭矩 [Nm]

16

200

销钉尺寸

径(最大)

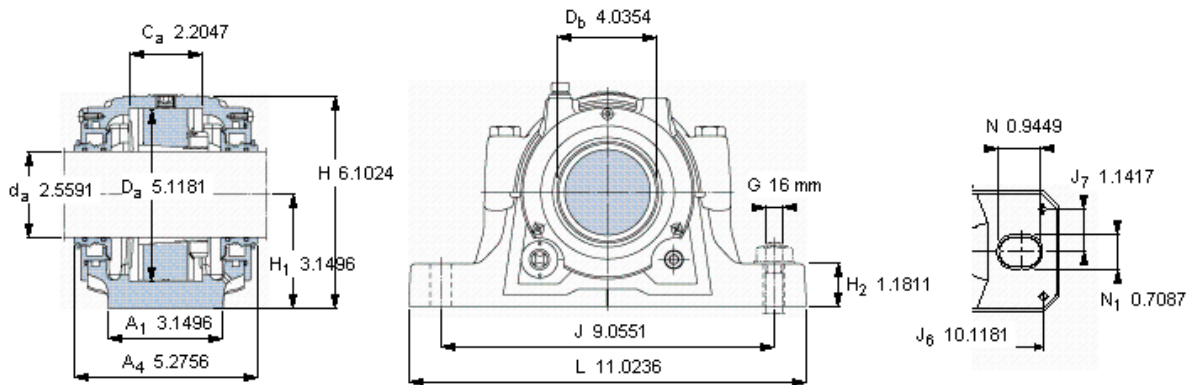
中心距离 J_6

中心距离 J_7

8

257

29



仅限轴承座
SNL 215 RU

密封件
TSN 515 U

端盖
ASNH 518-615 R

有帽螺栓

尺寸 [毫米]

推荐的紧固

扭矩 [Nm]

最大允许负荷 [kN]

F_{120°} 80

F_{150°} 45

F_{180°} 40

适用的固定螺栓

尺寸 [毫米]

推荐的紧固

扭矩 [Nm]

销钉尺寸

径(最大)

中心距离 J₆

中心距离 J₇

M 12x65

80

16

200

0.315

10.1181

1.1417

断裂负荷, 轴承箱, kN

P_{65°} 410

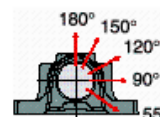
P_{90°} 250

P_{120°} 185

P_{150°} 160

P_{180°} 205

P_a 135



适用的SKF轴承和附件

轴承

紧定套

定位环

1215 K

H 215

2 × FRB 15,5/130

2215 EKTN9

H 315

2 × FRB 12,5/130

-

-

-

22215 EK

H 315

2 × FRB 12,5/130

C 2215 K

H 315 E

2 × FRB 12,5/130

油位 [mm]

(从轴承座底部)

最小 最大

1215 K

24 29

2215 EKTN9

23 29

-

- -

22215 EK

23 28

C 2215 K

24 29

参考资料: <http://www.sozhou.com/p/d23b4d65.html>