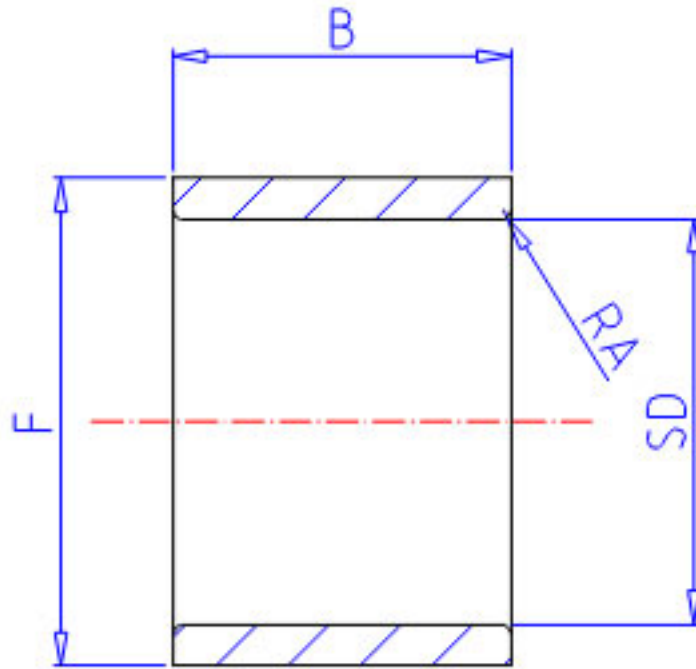


NSK IR-612-1参数

外形尺寸	F	15.875		外径
	B	19.43	mm	宽度
重量	MASS	19	g	重量
外形尺寸	RA	0.6	mm	-
轴承代号	BGR1	B-1012		(B)
	BGR2	BH-1012		(BH)
	BGR3	J-1012		(J)
	BGR4	-		(JH)
型号	型号	IR-612-1		-
外形尺寸	SD	9.525	mm	内径

NSK IR-612-1图片



参考资料:<http://www.sozhou.com/p/d23bd450.html>

