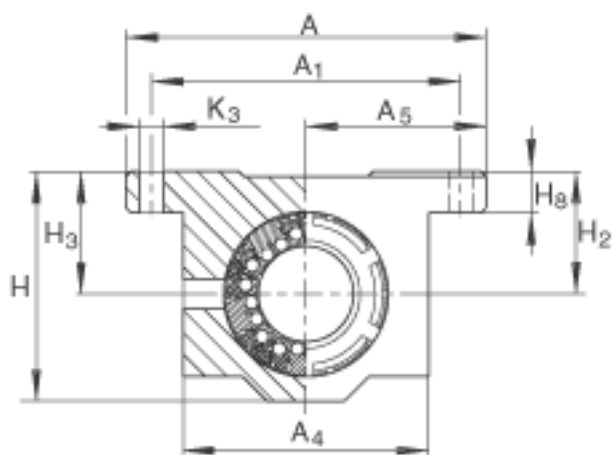
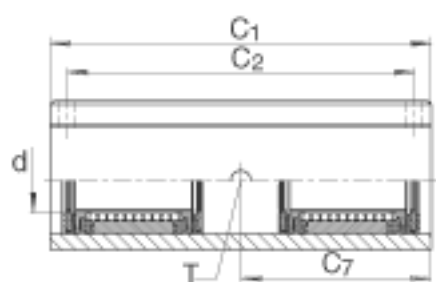
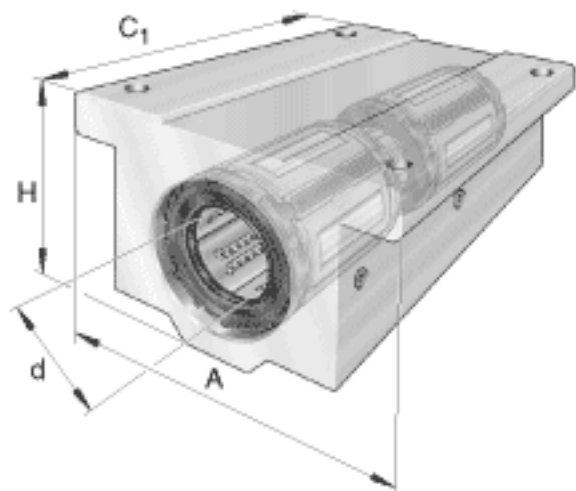


INA KTX10-PP参数

尺寸	A	63.5	mm	-
	C ₁	101.6	mm	-
	H	41.275	mm	-
	d	15.875	mm	轴的直径
	A ₁	53.975	mm	公差: +/-0,01 安装尺寸
	A ₄	44.45	mm	-
	A ₅	31.75	mm	公差: +/-0,001
	C ₂	76.2	mm	公差: +/-0,01 安装尺寸
	C ₇	50.8	mm	-
	H ₂	22.225	mm	公差: +/-0,001
	H ₃	22.225	mm	-
	H ₄	36.4998	mm	-
	H ₈	7.1374	mm	-
	K ₃	4.7752	mm	安装尺寸
	T	6.35	mm	1/4 -28
重量	m	1.065	lbs.	质量
				在主载荷方向的基本额定载荷；基本额定载荷仅适用于淬硬
基本额定载荷	C	2580	N	(670+170 HV) 及磨削过的作为滚道的轴 根据 ISO/CD 14 728-1 的基本额定载荷(最大值)
	C ₀	2313	N	在主载荷方向的基本额定载荷；基本额定载荷仅适用于淬硬 (670+170 HV) 及磨削过的作为滚道的轴 根据 ISO/CD 14 728-1 的基本额定载荷(最大值)

INA KTX10-PP图片



参考资料:<http://www.sozhou.com/p/d29391ac.html>

