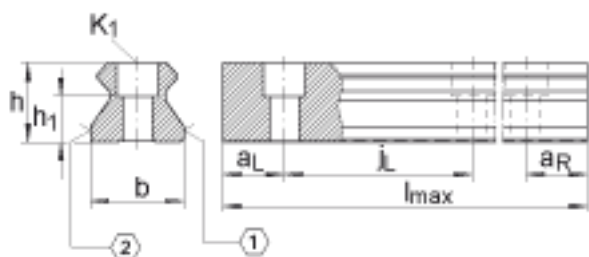
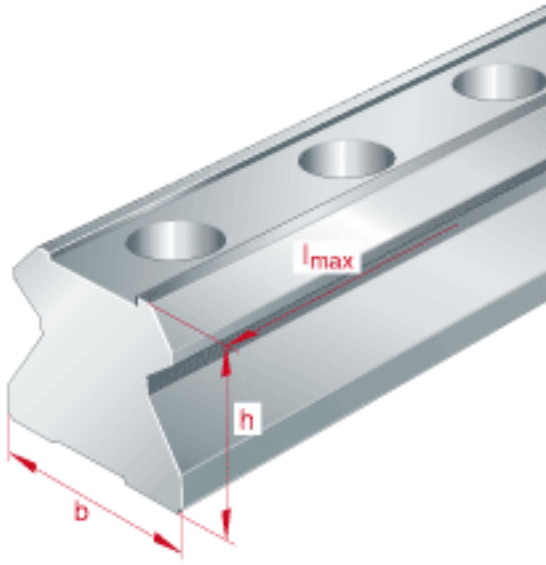


INA TSX45-E-ADK参数

尺寸	$a_{L \min}$	20	mm	a_L 和 a_R 取决于导轨的长度 l_{\max}
	$a_{R \max}$	41	mm	a_L 和 a_R 取决于导轨的长度 l_{\max}
	$a_{R \min}$	20	mm	a_L 和 a_R 取决于导轨的长度 l_{\max}
	h_1	19.5	mm	公差: $\pm 0,5$
	j_L	52.5	mm	-
说明	K_1	M12		根据 DIN ISO 4762-12.9的螺钉 最大锁紧力矩 [MA] (Nm): M6 = 17 M8 = 41 M12 = 140 M14 = 220 M16 = 340 M24 = 1100
重量	m_S	9.4	kg/m	导轨的质量
说明		ADB21-K		盖板
尺寸	h	38	mm	-
	b	45	mm	公差: $-0,005 / -0,035$
	l_{\max}	2940	mm	单根导轨的最大长度; 更长的导轨可以分成几段供货, 并且相应地标注。根据合同约定, 单根导轨最大长度可达到6米。
说明	1)			定位面
	2)			标记
尺寸	$a_{L \max}$	41	mm	a_L 和 a_R 取决于导轨的长度 l_{\max}

INA TSX45-E-ADK图片





参考资料:<http://www.sozhou.com/p/d294e70c.html>