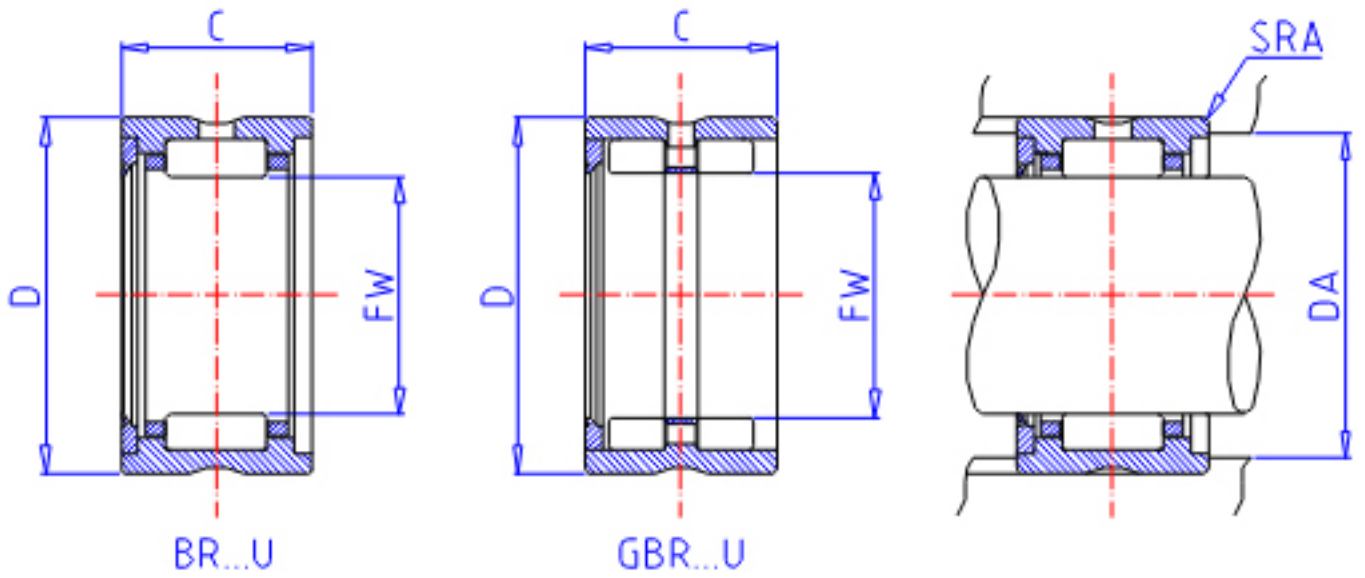


### IKO BR 405228 U参数

轴径	STDRT	63.500	mm	轴径
型号	ORDER	BR 405228 U		型号
重量	MASS	499.0	g	重量
主要尺寸	FW	63.500	mm	内径
	D	82.550	mm	外径
	C	44.45	mm	宽度
安装尺寸	DA	74.3	mm	(最大)
主要尺寸	SRA	2.0	mm	(最大)
基本额定载荷	CR	94600	N	动载荷
	COR	174000	N	静载荷

### IKO BR 405228 U图片



参考资料:<http://www.sozhou.com/p/d29e0f2d.html>

