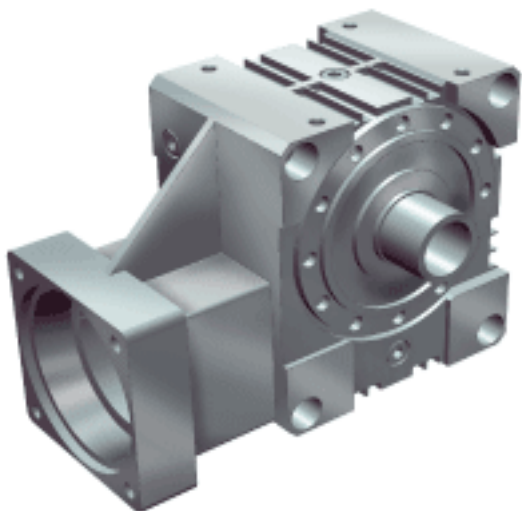
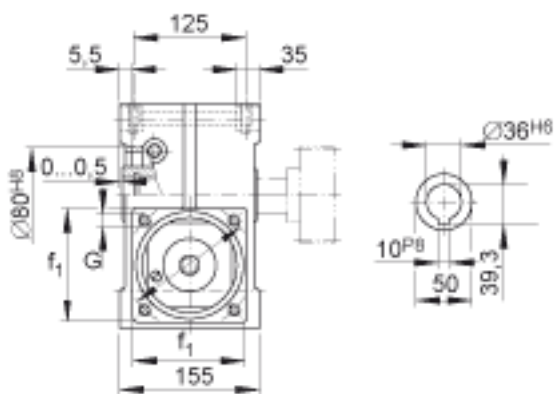
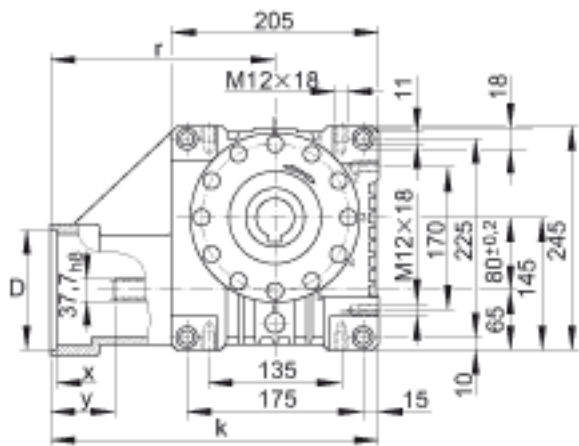


INA GETR-80-SCHN-110/165-PF-i 参数

尺寸	D	110	mm	公差:G7
	e	165	mm	-
	f_1	140	mm	-
	G	M10		-
	k	332.5	mm	-
	r	230	mm	-
	x	5	mm	-
	y	55	mm	-
重量	m	23000	g	质量
说明	变速箱 - 键连接的传动轴 中心距离 $a_0 = 80 \text{ mm}$			
	传动比: $i = 4,75$ $i = 6,75$ $i = 9,25$ $i = 14,5$ $i = 19,5$ $i = 29$ $i = 39$ $i = 50$			

INA GETR-80-SCHN-110/165-PF-i 图片





参考资料: <http://www.sozhou.com/p/d2afe459.html>