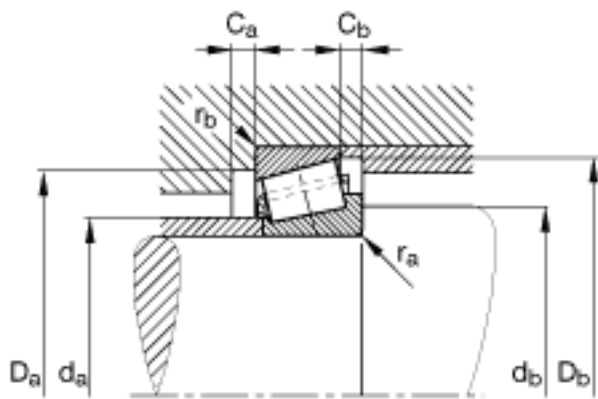
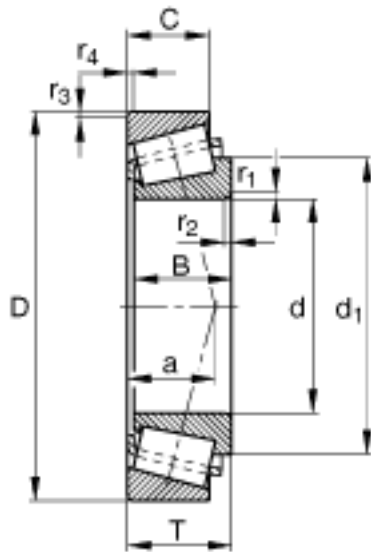
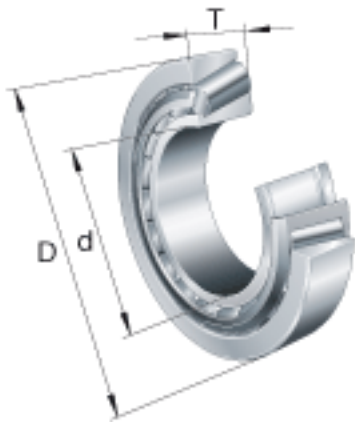


## FAG T7FC085参数

尺寸	$r_{a \max}$	4	mm	-
	$r_{b \max}$	4	mm	-
重量	m	4830	g	质量
基本额定载荷	$C_r$	310000	N	基本额定动载荷，径向
	$C_{0r}$	365000	N	基本额定静载荷，径向
计算系数	e	0.8		-
	Y	0.75		-
	$Y_0$	0.41		-
疲劳极限载荷	$C_{ur}$	54000	N	疲劳极限载荷，径向
极限转速	$n_G$	3950	r/min	极限转速
参考转速	$n_B$	3500	r/min	参考速度
尺寸	d	85	mm	-
	D	170	mm	-
	T	48	mm	-
	a	55	mm	-
	B	45	mm	-
	C	33	mm	-
	$C_{a \min}$	7	mm	-
	$C_{b \min}$	15	mm	-
	$D_{a \max}$	153	mm	-
	$D_{a \min}$	131	mm	-
	$D_{b \min}$	161	mm	-
	$d_1$	131.1	mm	-
	$d_{a \max}$	100	mm	-
	$d_{b \min}$	110	mm	-
	$r_{1, 2 \min}$	4	mm	-
	$r_{3, 4 \min}$	4	mm	-

FAG T7FC085图片



参考资料:<http://www.sozhou.com/p/d2cc5c29.html>