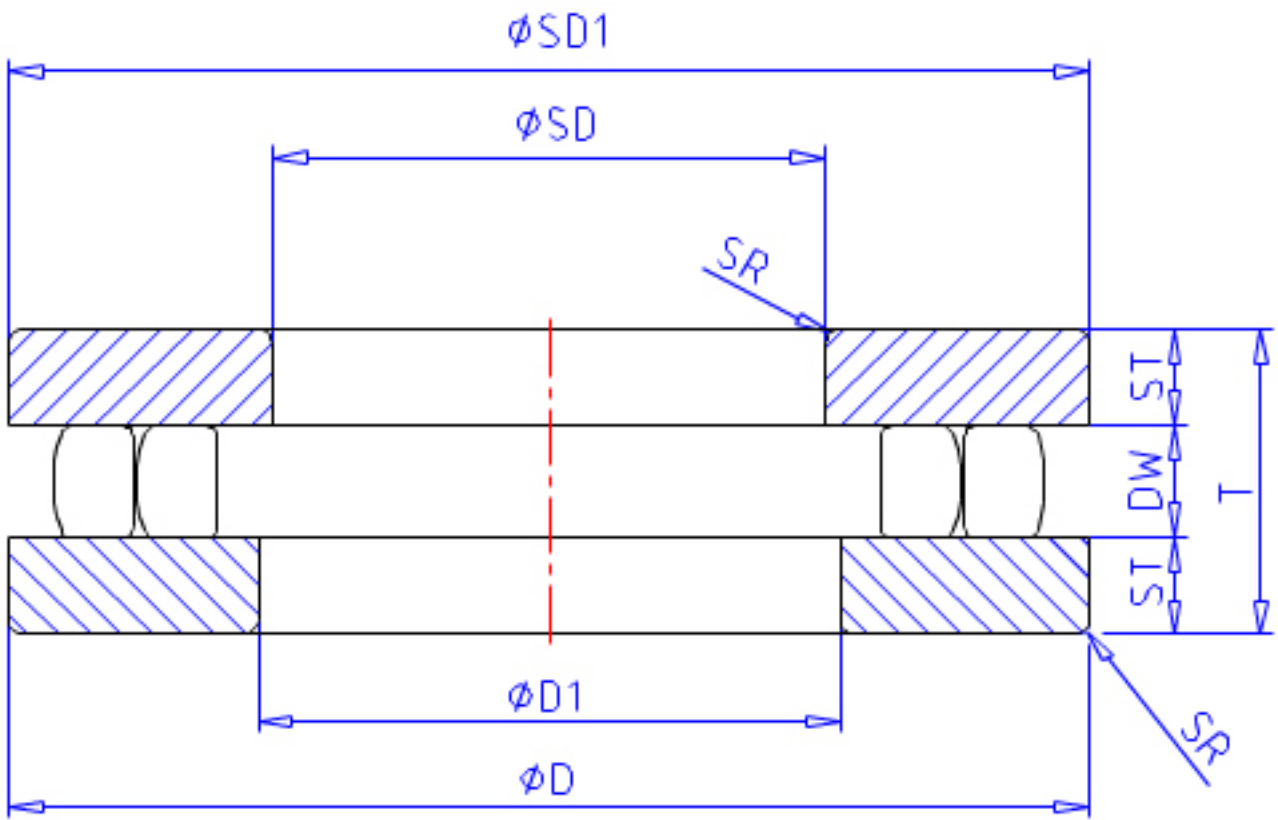


## NSK 220 TMP 11参数

型号	型号	220 TMP 11		-
外形尺寸	SD	220	mm	内径
	D	270	mm	外径
	T	37	mm	宽度
	SR	1.1	mm	(最小)
基本额定载荷	CAN	385000	N	动载荷
	COAN	1860000	N	静载荷
极限转速	GRE	480	1/min	脂润滑
	OIL	1500	1/min	油润滑
尺寸	SD1	267	mm	外径
	D1	223.0	mm	内径
	DW	17.0	mm	宽度
	ST	10.00	mm	宽度
安装尺寸	SDA	262	mm	(最小)
	DA	227	mm	(最大)
	SRA	1.0	mm	(最大)
重量	MASS	4500	g	重量

## NSK 220 TMP 11图片



参考资料:<http://www.sozhou.com/p/d2cfd725.html>

