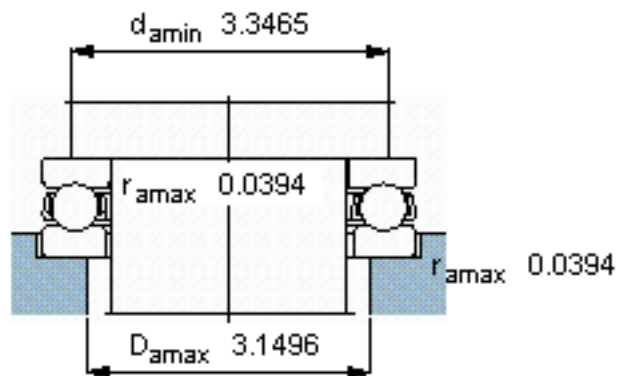
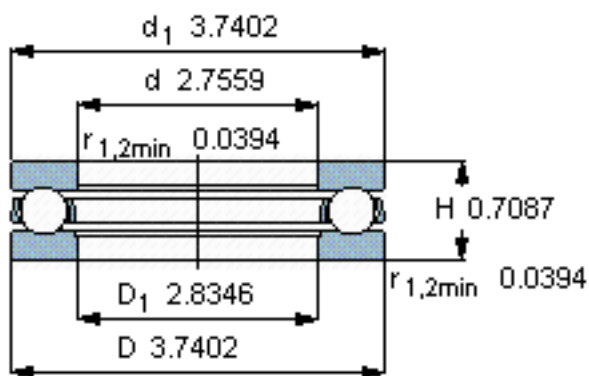
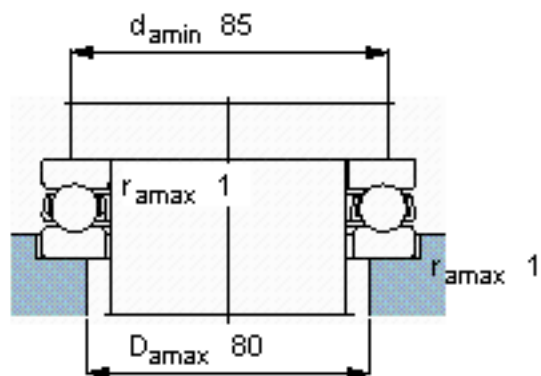
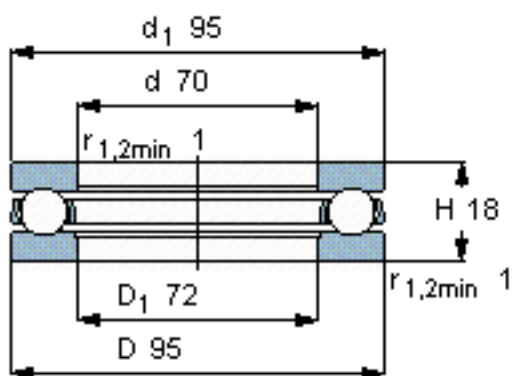


SKF 51114参数

主要尺寸	d	70	mm	-
	D	95	mm	-
	H	18	mm	-
基本额定载荷	C	40300	N	动载荷
	C_0	120000	N	静载荷
疲劳载荷极限	P_u	4400	N	-
最小载荷系数	A	0.074	-	-
额定转速	额定转度	3400	r/min	-
	极限转速	4500	r/min	-
重量	重量	350	g	-
型号	型号	51114	-	-

SKF 51114图片



参考资料:<http://www.sozhou.com/p/d2ffb92.html>