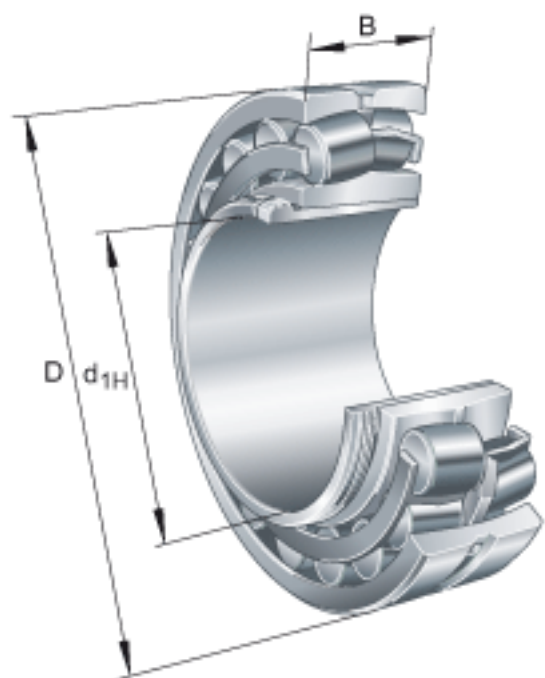


FAG 22228-E1-K + AHX3128参数

尺寸	$d_{1H}$	135	mm	-
	D	250	mm	-
	B	68	mm	-
	a	5	mm	-
	b	14	mm	-
	$D_1$	223.1	mm	-
	$D_{a \max}$	236	mm	-
	d	140	mm	-
	$d_2$	164.9	mm	-
	$d_{2G}$	M150x2		-
	$d_{a \min}$	154	mm	-
	$d_s$	6.3	mm	-
	l	83	mm	-
	$n_s$	12.2	mm	-
	$r_{a \max}$	2.5	mm	-
	$r_{\min}$	3	mm	-
说明		AHX3128		型号, 退卸套
重量	m	13700	g	质量
	$m_1$	1290	g	质量, 退卸套
基本额定载荷	$C_r$	870000	N	基本额定动载荷, 径向
尺寸	e	0.25		-
计算系数	$Y_1$	2.67		-
	$Y_2$	3.97		-
基本额定载荷	$C_{0r}$	1040000	N	基本额定静载荷, 径向
计算系数	$Y_0$	2.61		-
极限转速	$n_G$	3150	r/min	极限转速
参考转速	$n_B$	2320	r/min	参考速度
疲劳极限载荷	$C_{ur}$	97000	N	疲劳极限载荷, 径向

FAG 22228-E1-K + AHX3128图片



参考资料:<http://www.sozhou.com/p/d305f35e.html>