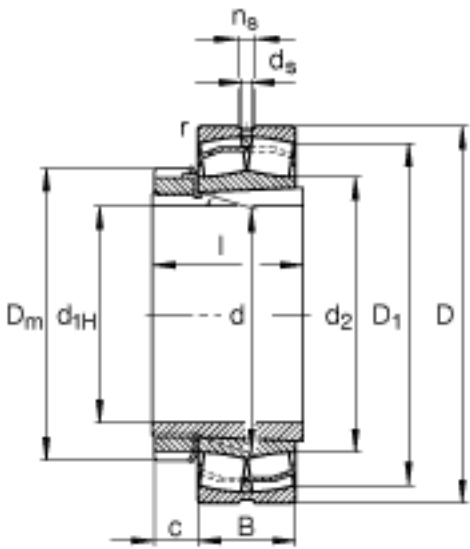
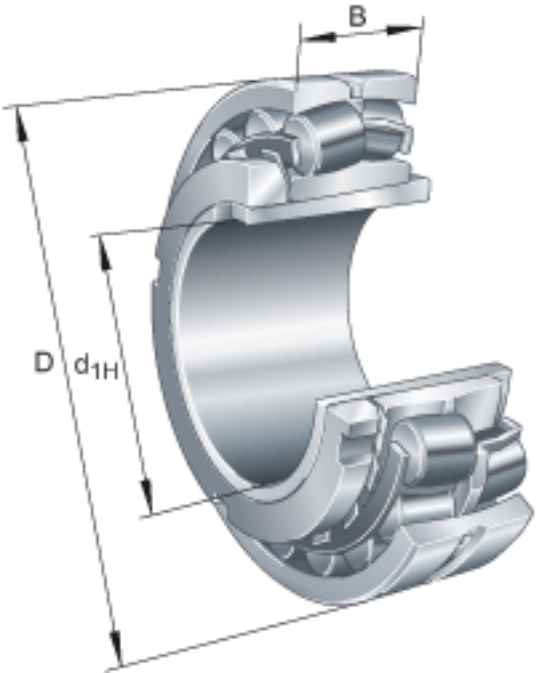


FAG 22217-E1-K + H317参数

尺寸	d_{1H}	75	mm	-
	D	150	mm	-
	B	36	mm	-
	$B_{a \min}$	12	mm	-
	c	18	mm	-
	D_1	135.4	mm	-
	$D_{a \max}$	139	mm	-
	D_m	110	mm	-
	d	85	mm	-
	d_2	99.7	mm	-
	$d_{a \max}$	99	mm	-
	$d_{b \min}$	91	mm	-
	d_s	3.2	mm	-
	l	63	mm	-
	n_s	6.5	mm	-
	$r_{a \max}$	2	mm	-
	r_{\min}	2	mm	-
说明		H317		质量, 紧定套
重量	m	2590	g	质量
	m_1	1190	g	质量, 紧定套
基本额定载荷	C_r	305000	N	基本额定动载荷, 径向
尺寸	e	0.22		-
计算系数	Y_1	3.04		-
	Y_2	4.53		-
基本额定载荷	C_{0r}	325000	N	基本额定静载荷, 径向
计算系数	Y_0	2.97		-
极限转速	n_G	5700	r/min	极限转速

参考转速	n_B	3550	r/min	参考速度
疲劳极限载荷	C_{ur}	38000	N	疲劳极限载荷，径向

FAG 22217-E1-K + H317图片



参考资料:<http://www.sozhou.com/p/d3062a58.html>

